

Биологический микроскоп BS-2042



BS-2042B



BS-2042T

Описание

Микроскопы серии BS-2042 - это классические биологические микроскопы с оригинальным штативом, бесконечной оптической системой высокого разрешения, четким изображением и удобным управлением для более комфортной работы.

Применение

Микроскопы серии BS-2042 являются идеальными инструментами в биологических, патологических, гистологических, бактериальных, иммунных, фармакологических и генетических областях. Микроскопы могут широко использоваться в медицинских и санитарных учреждениях, таких как больницы, клиники, лаборатории, медицинские академии, колледжи, университеты и соответствующие исследовательские центры.

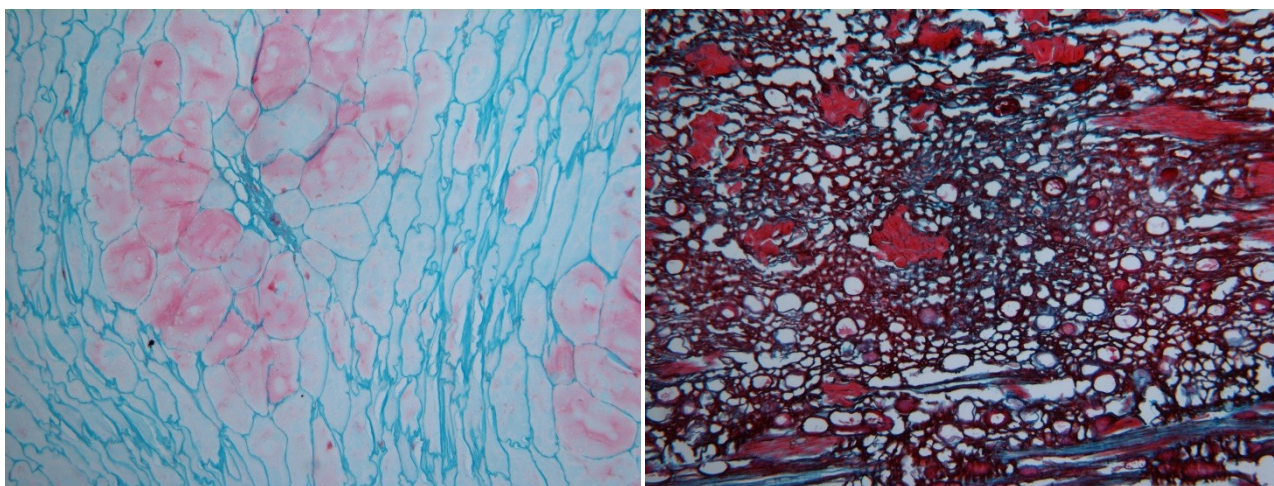
Технические характеристики

Название	Спецификация	BS-2042B	BS-2042T
Оптическая система	Оптическая система с бесконечной цветовой коррекцией	•	•
Смотровая головка	Бинокулярная насадка Seidentopf, угол наклона 30°, межзрачковое расстояние 48-75 мм	•	
	Тринокулярная насадка Seidentopf, угол наклона 30°, межзрачковое расстояние 48-75 мм, коэффициент светорассеивания: Окуляр: тринокулярный = 8:2		•
Окуляр	10×/18 мм с регулируемой диоптрией	•	•

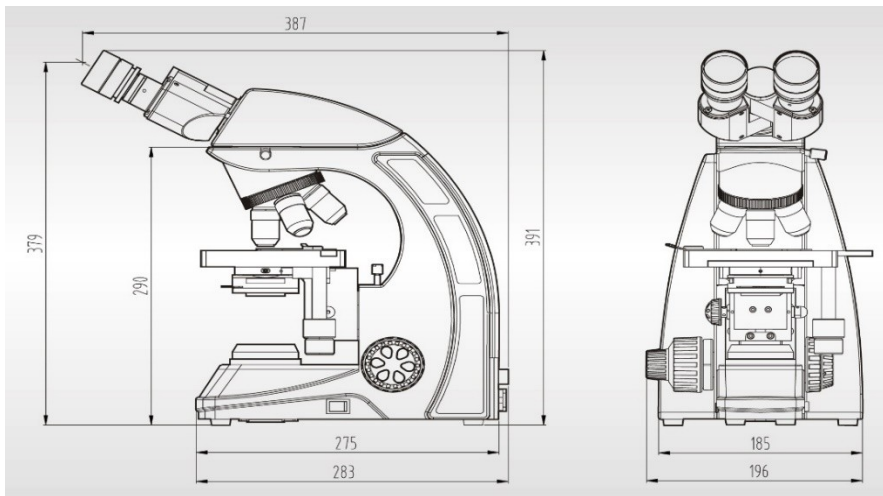
	10x / 20 мм с регулируемой диоптрией	○	○
Объектив	Бесконечные планохроматические объективы 4x, 10x, 40x, 100x	●	●
Револьверная головка	Перевернутая четырехпозиционная	●	●
	Перевернутая пятипозиционная	○	○
Предметный столик	Двухслойный механический столик 140×132 мм , подвижный ряд 76×50 мм	●	●
Конденсор	со слотом для фазового контраста и принадлежностей темного поля	●	●
Фокусировка	Коаксиальная система фокусировки с регулируемым натяжением, грубый: 25 мм на оборот, с верхним пределом и регулировкой герметичности , точное деление 0,002 мм	●	●
Освещение	100–240 В, одиночное светодиодное освещение Koehler мощностью 3 Вт высокой яркости, регулируемая интенсивность	●	●
	100–240 В, Philips 6 В/20 Вт, галогенная подсветка Koehler, регулируемая интенсивность	○	○
Дополнительные аксессуары	Комплект для фазового контраста	○	○
	Темное поле	○	○
	Насадка Polari Zing	○	○
	Аксессуары для видео и фото (1/3 × , 1/2 × , 1 × С- образное крепление)		○
	Различные фильтры (синий, зеленый, желтый и матовый)	○	○

Примечание: ● Стандарт; ○ Опция

Образец изображения



Измерение



Единица: мм