

Стереомикроскоп BS-3080 с параллельным световым зумом



BS-3080A



BS-3080B

Описание

BS-3080 — стереомикроскоп исследовательского уровня с масштабированием и бесконечной параллельной оптической системой Galileo. Основанный на оптической системе Galileo и апохроматическом объективе, он может обеспечить реальные и точные микроскопические изображения деталей. Превосходная эргономика и удобная операционная система позволяют пользователям ощутить простую и удобную работу. Зеркало в основании BS-3080A может вращаться на 360° для достижения наилучших результатов наблюдения. BS-3080 используется в области естественных наук, биомедицины, микроэлектроники, полупроводников, материаловедения и других областей исследований.

Особенности

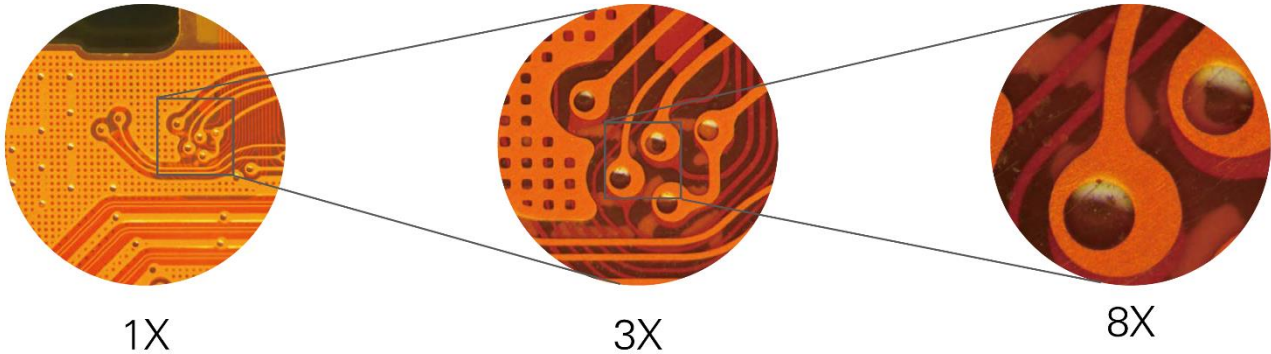
1. BS-3080A имеет поворотную головку для удобной работы.

BS-3080A обладает поворотной смотровой головкой, которую можно настроить под углом от 5 до 45 градусов, это облегчает использование при разных осанках у операторов.



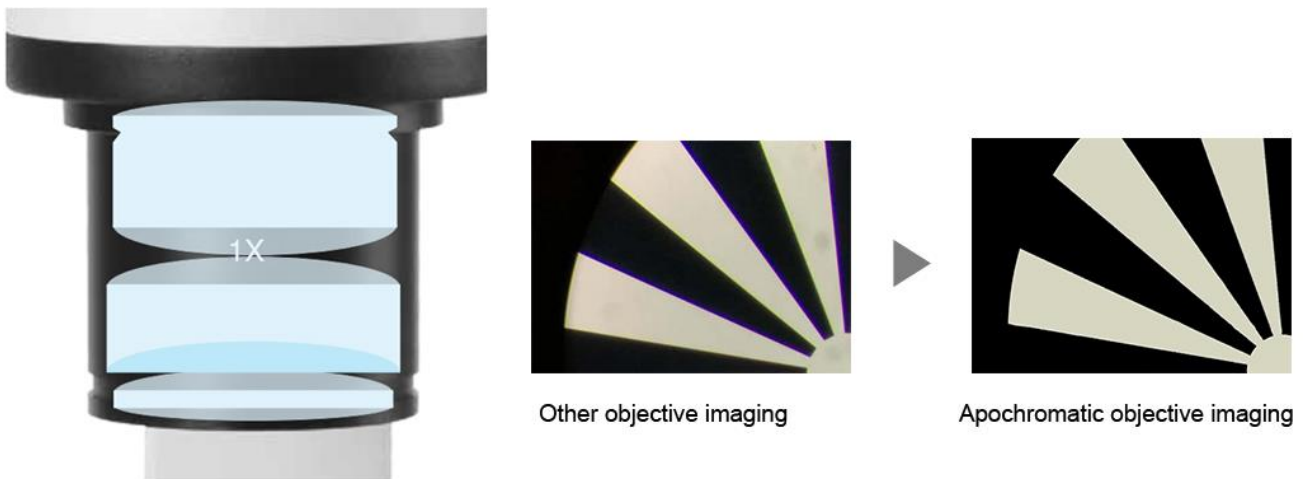
2. Большой коэффициент масштабирования 12,5:1.

BS-3080 имеет большой коэффициент увеличения 12,5: 1, диапазон от 0,63х до 8х, с остановкой щелчка для основных увеличений, изображения остаются четкими и плавными во время регулировки увеличения.



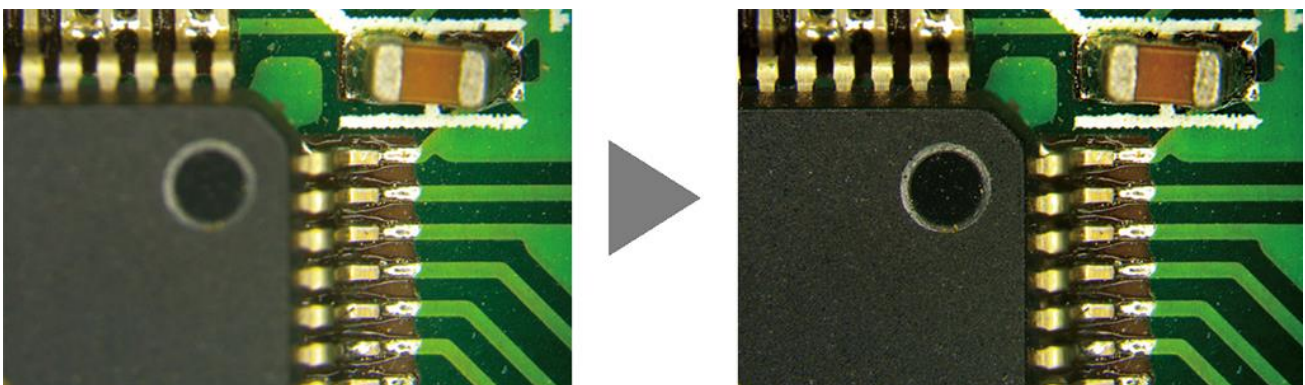
3. Апохроматический объектив.

Апохроматическая конструкция значительно улучшила цветопередачу объектива. Корректируя осевые хроматические aberrации красного/зеленого/синего/фиолетового цвета и сводя их в фокальной плоскости, объектив способен отображать реальный цвет образцов.



4. Регулировка апертурной диафрагмы.

Переместите рычаг апертурной диафрагмы перед микроскопом, чтобы отрегулировать глубину резкости для получения высококачественного изображения.



5. Подставка BS-3080B имеет функцию регулировки цветовой температуры.

BS-3080B оборудован ЖК-экраном, находящимся на основании, который отображает яркость и цветовую температуру. Регулировка цветовой температуры является одной из функций этого микроскопа, что позволяет удовлетворять различным потребностям при наблюдении и научных исследованиях, а также добиваться лучшего качества получаемых наблюдений.



Желтый цвет (Мин. 3000К)



Белый цвет (Макс. 5600К)

Цветовую температуру и яркость можно регулировать

Применение

BS-3080 может использоваться в различных сферах, таких как естественные науки и медицинские исследования, включая вскрытие, ЭКО, биологические эксперименты, химический анализ и культивирование клеток. Его также можно использовать в промышленных целях для проверки печатных плат, поверхностного монтажа, проверки микро электроники, проверки полупроводниковых микросхем, испытаний металлов и материалов, испытаний прецизионных деталей, коллекционных монет и установки драгоценных камней, гравировке, ремонту и проверке мелких деталей, а также в геммологии.

Технические характеристики

Наименование	Спецификация	BS-3080A	BS-3080B
Оптическая система	Бесконечная параллельная оптическая система Galileo Zoom	●	●
Смотровая головка	Регулируемая тринокулярная смотровая головка в пределах 5-45 градусов; бинокулярный: тринокулярный = 100:0 или 0:100; межзрачковое расстояние 50-76мм; фиксированная окулярная трубка со стопорным винтом	●	○
	Тринокулярная головка с наклоном 30 градусов; фиксированное светораспределение, бинокулярное: тринокулярное=50:50; межзрачковое	○	●

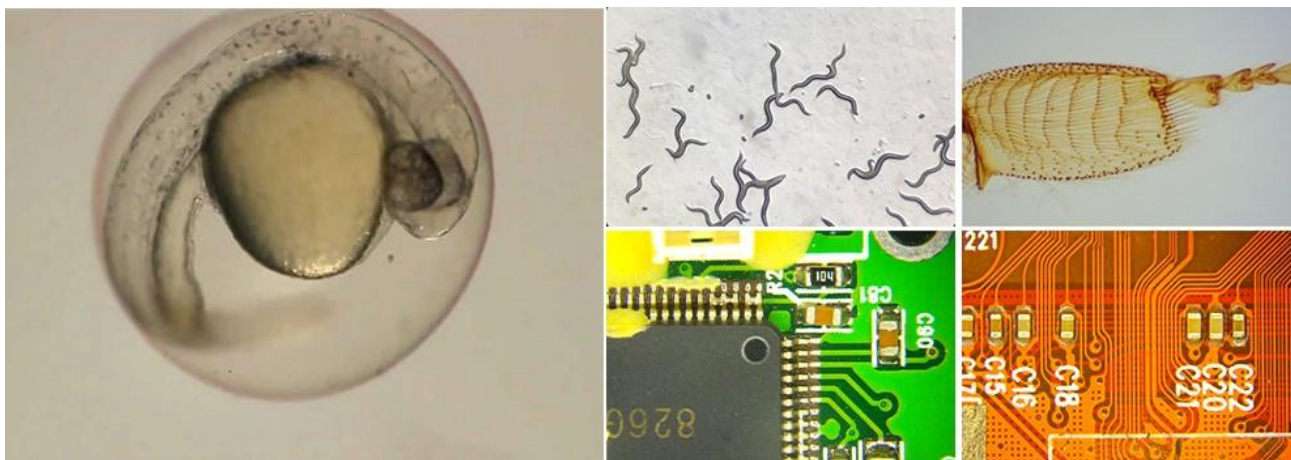
	расстояние 50-76мм; фиксированная окулярная трубка со стопорным винтом		
Окуляр	Окуляр с высокой точкой обзора и широким полем зрения PL10×/22 мм, регулируемая диоптрия	●	●
	Окуляр с высокой точкой обзора и широким планом поля PL15×/16 мм, регулируемая диоптрия	○	○
	Окуляр с высокой точкой обзора и широким планом поля PL20×/12 мм, регулируемая диоптрия	○	○
Диапазон масштабирования	Диапазон увеличения: 0,63х-8х, щелчок стоп для 0,63х, 0,8х, 1х, 1,25х, 1,6х, 2х, 2,5х, 3,2х, 4х, 5х, 6,3х, 8х, со встроенным в апертурной диафрагме	●	●
Объектив	Планапохроматический объектив 0,5х, WD: 70,5 мм	○	○
	Планапохроматический объектив 1х, WD: 80 мм	●	●
	Планапохроматический объектив 1,5х, WD: 31,1 мм	○	○
	Планапохроматический объектив 2х, WD: 20 мм	○	○
Коэффициент масштабирования	1:12,5	●	●
Наконечник	На 2 объектива	○	○
Фокусировка	Коаксиальная система грубой и точной фокусировки, встроенный корпус с держателем фокусировки, диапазон: 50 мм, точность 0,002 мм	●	●
Коаксиальное освещение	Промежуточное увеличение 1,5х, предметное стекло 1/4λ, можно поворачивать на 360 градусов, блок питания со светодиодным источником холодного света мощностью 20 Вт, с ручкой регулировки яркости, гибкое двойное оптическое волокно, длина 1 метр	○	○
Основание	Плоское основание, без источника света, с черно-белой пластиной Ф100 мм	○	○
	Основание с проходящей подсветкой (работа с внешним светодиодным волокном 5Вт); встроенное вращающееся на 360 градусов зеркало, с регулируемым положением и углом наклона	●	
	Ультратонкое основание, несколько светодиодов (общая мощность 5 Вт), основание с дисплеем цветовой температуры и индикатором яркости (диапазон цветовой температуры: 3000-5600К)		●
Освещение	Светодиодный короб мощностью 5 Вт (размер: 270×100×130 мм) с одним волокном (500 мм), цветовая температура 5000-5500К; рабочее напряжение 100-240В переменного тока/50-60Гц, выход 12В	●	
	Светодиодный кольцевой светильник (200 шт. светодиодных ламп)	○	○
Адаптер	С-образный адаптер 0,5×/0,65×/1х	○	○
Упаковка	1 комплект/коробка, вес нетто/брутто: 14/16 кг, размер коробки: 590×550×810 мм	●	●

Примечание: ● Стандарт; ○ Опция

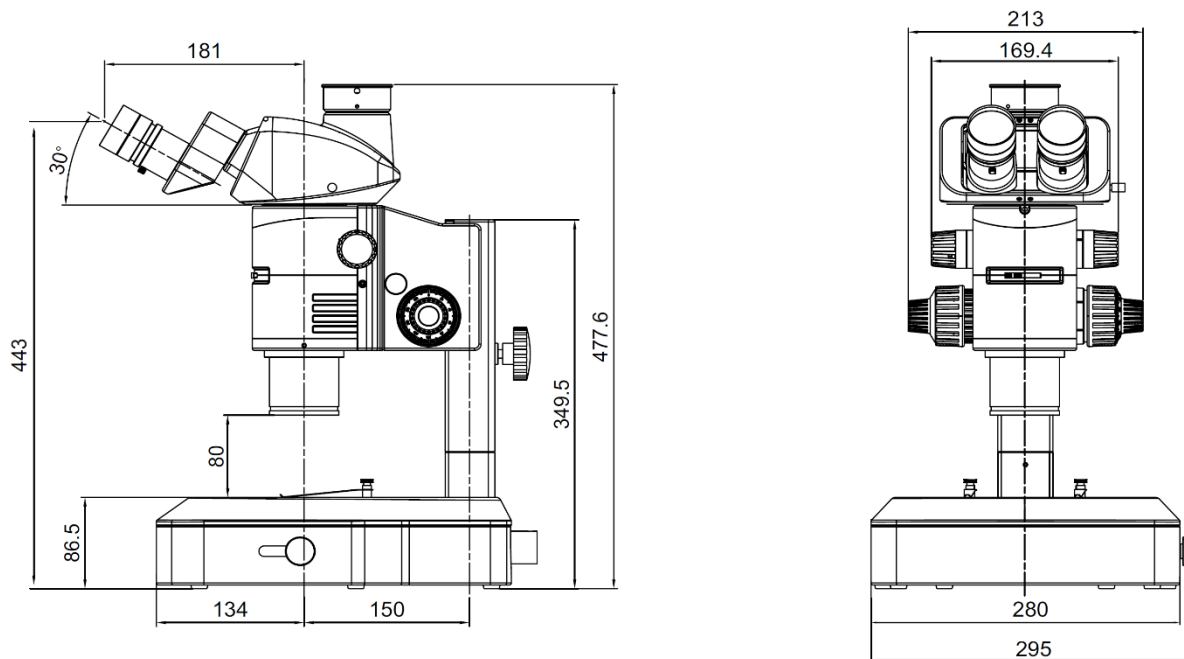
Оптические параметры

Окуляр	10х/22мм		15х/16мм		20х/12мм	
	Полное увеличение	Поле зрения (мм)	Полное увеличение	Поле зрения (мм)	Полное увеличение	Поле зрения (мм)
0,5х	3,15х-40х	69,84-5,5	4,73х-60х	50,79-4,0	6,3х-80х	38.10-3.0
1,0х	6,3х-80х	34,92-2,75	9,45х-120х	25.40-2.0	12,6х-160х	19.05-1.5
1,5х	9,45х-120х	23,28-1,83	14,18х-180х	16,93-1,33	18,9х-240х	12,70-1,0
2,0х	12,6х-160х	17.46-1.38	18,9х-240х	12,70-1,0	25,2х-320х	9,52-0,75

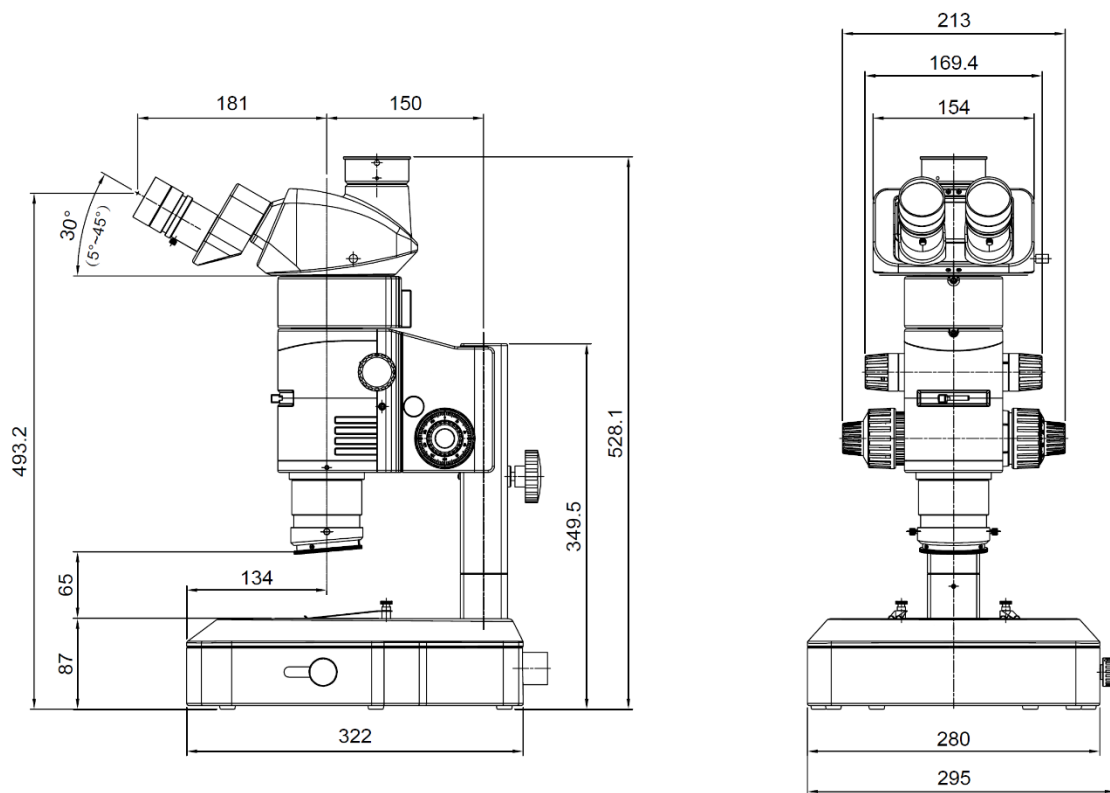
Примеры изображений



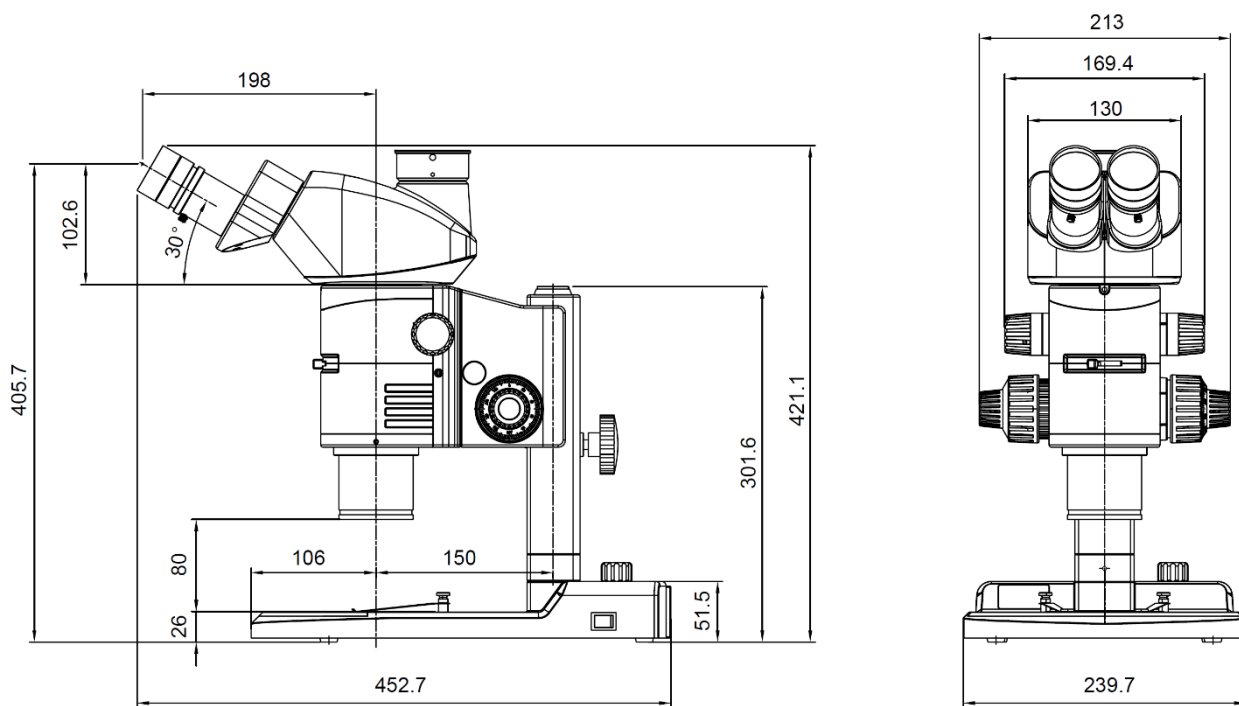
Размеры



BS-3080A



BS-3080A с коаксиальным осветителем



BS-3080B

Единица: мм