

MDE3 Камера USB 2.0 (с уменьшающей линзой)



Описание

Камеры MDE3 являются расширенной версией камер серии MDE2 с фиксированным уменьшающим объективом для увеличения поля зрения окуляра микроскопа. MDE3 по-прежнему является экономичной версией с простой и компактной камерой с окуляром CMOS. В качестве интерфейса передачи данных используется USB2.0.

Камеры серии MDE3 поставляются с высокоскоростным интерфейсом USB 2.0 и видеодисплеем с высокой частотой кадров и бесперебойной работой экрана, кроме того, MDE3 поставляется с приложением для обработки видео и изображений ImageView.

MDE3 можно широко использовать для преобразования моно- или бинокулярных студенческих микроскопов в цифровой микроскоп.

Благодаря переходному кольцу от 23,2 до 30 мм или от 23,2 до 30,75 камера MDE3 также может превратить стереомикроскоп в цифровой стереомикроскоп.

Особенности

1. Камера окуляра микроскопа с диаметром 23,2 и компактными размерами.
2. Расширенная MDE2 камера с фиксированным уменьшающим объективом, для гарантии, что полное поле зрения микроскопа от окуляра может быть отображено на датчик CMOS.
3. Качественная камера с сенсором Aptina CMOS.
4. Автоматическая настройка баланса белого и экспозиции; Яркость, контрастность, цветность и насыщенность можно регулировать.
5. Высокоскоростной интерфейс USB 2.0 и видеодисплей с высокой частотой кадров обеспечивают бесперебойную работу экрана;

6. Приложение для обработки видео и изображений ImageView.

7. Windows/Linux/Mac OS SDK для нескольких платформ.

8. Собственный C/C++, C#/VB.NET, DirectShow, Twain Control API.

Технические характеристики

Модель	Датчик и размер (мм)	Пиксель (мкм)	G-чувствительность Динамический диапазон, макс	Кадр/ с/ разрешение	Биннинг	Экспозиция
МДЭЗ - 500 С	5,0 м/Аптина(C) 1/2,5 дюйма (5,70x4,28)	2,2x2,2	нет данных	2@2592x1944 3@2048x1536 5@1600x1200 7.5@1280x1024	Н/Д	Авто
МДЭЗ-300С _	3,0 м/Аптина(C) 1/2,7 дюйма (4,51x3,38)	2,2x2,2	нет данных	3@2048x1536 5@1600x1200 7.5@1280x1024	Н/Д	Авто
МДЭЗ-200С _	2,0 м/Аптина(C) 1/3,2 дюйма (4,48x3,36)	2,8x2,8	нет данных	5@1600x1200 7.5@1280x1024 7.5@1280x960 20@800x600	Н/Д	Авто
МДЭЗ-130С	1,3 м/Аптина(C) 1/3 дюйма (4,60x3,70)	3,6x3,6	нет данных	7,5@ 1280x1024 12,5@1024x768 12,5@ 800x600	Н/Д	Авто
МДЭЗ-35С	0,35 м/Аптина(C) 1/4 дюйма (3,58x2,6)	5,6x5,6	нет данных	30@ 640x480	Н/Д	Авто
МДЕЗ-510ВС	5,1М/ИМХ335(C) 1/2,8 дюйма (5,18x3,89)	2,0x2,0	505 мВ 70 дБ 43 дБ	26@2592x1944 26@1280x960 26@640x480	1x1 1x1 1x1	0,1-2000 мс

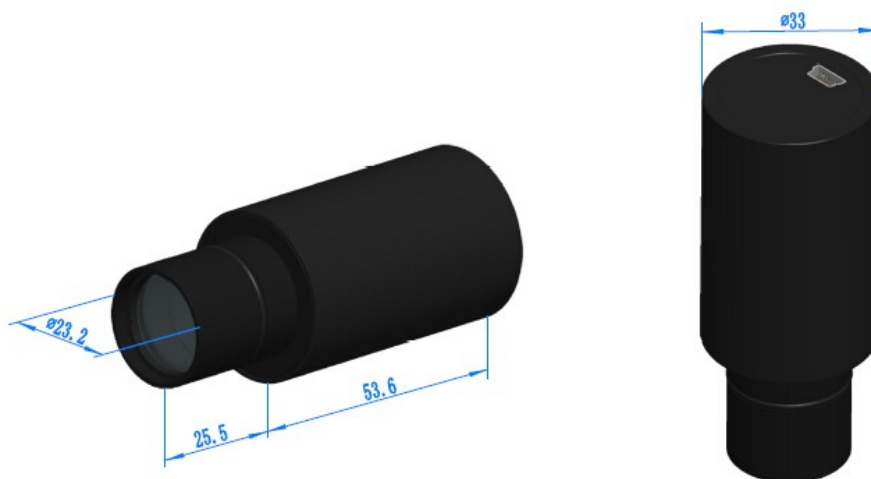
С: цвет; М: монохромный;

Другая спецификация для камеры МДЕЗ	
Спектральный диапазон	380–650 нм (с ИК-фильтром)
Баланс белого	Автоматический
Цветовая техника	Н/Д
API захвата/управления	C/C++, C#/VB.NET, DirectShow, Twain и Labview
Система записи	Фото и видео
Система охлаждения	Естественный
Рабочая среда	
Рабочая Температура (в градусах Цельсия)	-10~ 50

Температура хранения (в градусах Цельсия)	-20~ 60
Рабочая влажность	30~80% относительной влажности
Влажность хранения	10~60% относительной влажности
Источник питания	5 В постоянного тока через USB-порт ПК
Программная среда	
Операционная система	Microsoft® Windows® XP/Vista/7/8/10 (32- и 64- bit) OSx (Mac OS X) Linux
Требования к ПК	Процессор: Intel Core2 2,8 ГГц или выше
	Память: 2 Гб или больше
	Порт USB: высокоскоростной порт USB2.0
	Дисплей: 17 дюймов или больше
	CD-диск

Размеры

Корпус MDE3, изготовленный из черного алюминиевого сплава, корпус окуляра: диаметр 33 x 79,1 мм обеспечивает надежное решение для работы в тяжелых условиях. Камера оснащена высококачественным фильтром IR-CUT для фильтрации инфракрасного света и защиты сенсора камеры. В комплект не входят движущиеся части. Эти меры обеспечивают прочное и надежное решение с увеличенным сроком службы по сравнению с другими решениями для промышленных камер.



Размер MDE3

Информация об упаковке для MDE3



Информация об упаковке MDE3

Упаковка стандартной камеры	
A	Коробка Д:52см Ш:32см В:33см (20шт, 12~17кг/коробка), на фото не показано
Б	Подарочная коробка Д: 15 см Ш: 15 см В: 10 см (0,25 ~ 0,26 кг / коробка)
С	Камера-окуляр серии SPCMOS
Д	Высокоскоростной USB2.0 штекер на мини-В 5-контактный штекерный позолоченный соединительный кабель / 1,5 м
Е	CD (драйвера и утилиты, Ø8см)
Дополнительные аксессуары	
F	108015 (кольцо диаметром от 23,2 мм до 30,0 мм)/переходные кольца для окулярной трубки 30 мм
G	108016 (кольцо диаметром от 23,2 мм до 30,5 мм)/переходные кольца для окулярной трубки 30,5 мм
Н	108017 (кольцо диаметром от 23,2 мм до 31,75 мм)/переходные кольца для окулярной трубки 31,75 мм
I	Калибровочный комплект 106011/TS-M1(X=0,01мм/100дел.); 106012/TS-M2(X,Y=0,01мм/100дел.);106013/TS-M7(X=0,01мм/100дел., 0,10мм/100дел.)