

ВUC3D USB3.0 CMOS-камера с C-креплением



Описание

Камеры серии ВUC3D — это **высокопроизводительные CMOS**-камеры с интерфейсом **USB 3.0**, в которых используется высокопроизводительный **CMOS**-датчик в качестве устройства для фиксации изображения, а в качестве интерфейса передачи данных используется **USB3.0**.

Аппаратное разрешение камер серии ВUC3D варьируется от 5,0М до 10М и поставляется с компактным корпусом из алюминиевого сплава с ЧПУ.

Камеры серии ВUC3D поставляются с передовым приложением для обработки видео и изображений ImageView; Предоставление SDK для нескольких платформ Windows/Linux/OSX; C/C++, C#/VB.NET, DirectShow, Twain Control API;

Камеры серии ВUC3D могут широко использоваться в условиях яркого поля освещения, а также при фиксации и анализе изображений под микроскопом с более высокой частотой кадров.

Особенности

1. Стандартная камера C-крепление с датчиком Aptina CMOS;
2. Корпус из алюминиевого сплава с ЧПУ;
3. Интерфейс USB3.0 5 Гбит/с, обеспечивающий высокую частоту кадров;
4. С передовым приложением для обработки видео и изображений ImageView;
5. Предоставление Windows/Linux/Mac OS SDK для нескольких платформ;
6. C/C++, C#/VB.NET, DirectShow, Twain Control API.

Технические характеристики

Модель	Датчик и размер	Пиксель (мкм)	G-чувствительность, Динамический диапазон ОСШмакс	Кадр/с / разрешение	Биннинг	Экспозиция
ВУС3D-500С	5,1М/МТ9Р006(С) 1/2,5 дюйма (5,70x4,2 8 дюймов)	2,2x2,2	1,76 В/люкс-сек 67,74 дБ 38,5 дБ	14,0@2592x1944 29,4@1280x960 103,1@640x480	1x1 2x2 4x4	0.1 мс ~ 2000 мс
ВУС3D-1000С	10М/МТ9J003(С) 1/2,3 дюйма (5,98x4,58)	1,67x1,67	0,31 В/люкс-сек 65,2 дБ 34 дБ	7,2@3664x2748 23,8@1832x1374 77,4@912x686	1x1 2x2 4x4	0,1 мс~2000 мс

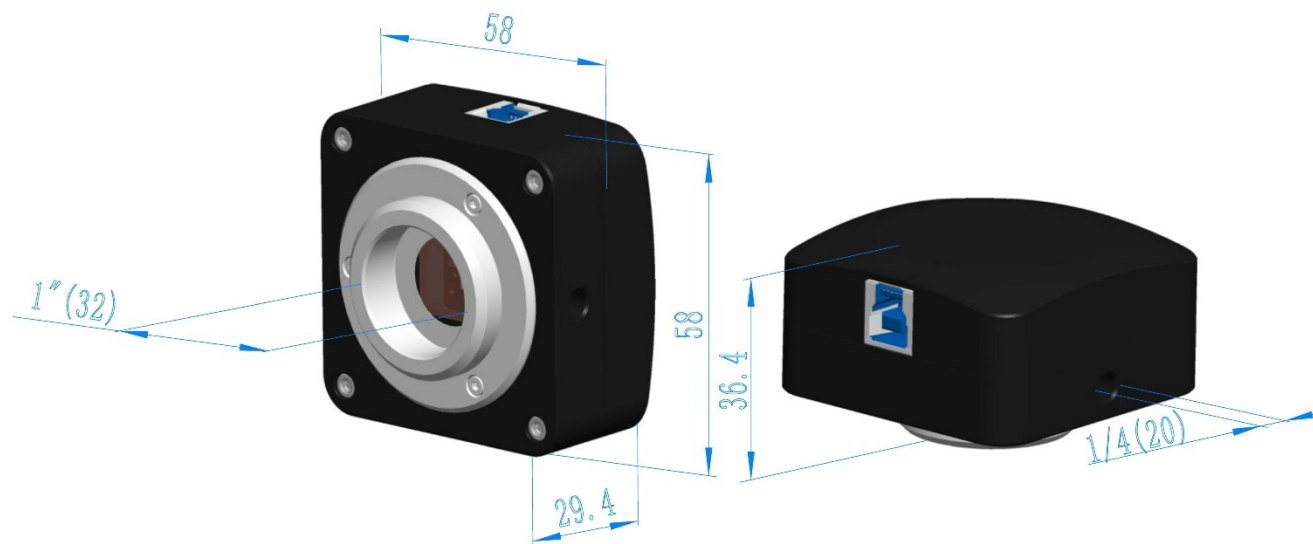
С: цвет; М: монохромный;

Другие характеристики камеры ВУС3D	
Спектральный диапазон	380–650 нм (с ИК-фильтром)
Баланс белого	Баланс белого области интереса / ручная регулировка оттенка температуры / NA для монохроматического датчика
Цветовая техника	Ультратонкий цветной движок TM Color Engine/Для монохроматического сенсора
API фиксация/управления	C/C++, C#/VB.NET, DirectShow, Twain и Labview
Система записи	Фото и видео
Система охлаждения	Естественная
Рабочая среда	
Рабочая температура (по Цельсию)	-10~ 50
Температура хранения (по Цельсию)	-20~ 60
Рабочая влажность	30~80% относительной влажности
Влажность хранения	10~60% относительной влажности
Источник питания	5 В постоянного тока через USB-порт ПК
Программная среда	
Операционная система	Microsoft® Windows® XP/Vista/7/8/10 (32- и 64- бит) OSx (Mac OS X) Linux
Требования к ПК	Процессор: Intel Core2 2,8 ГГц или выше
	Память: 2 Гб или больше
	Порт USB: высокоскоростной порт USB 3.0

	Дисплей: 17 дюймов или больше
	CD-диск

Размеры

Корпус BUC3D изготовлен из прочного алюминиевого сплава. Камера разработана с использованием высококачественного IR-CUT для защиты сенсора камеры. В комплект не входят движущиеся части.



Размер BUC3D

Информация об упаковке для BUC3D



Информация об упаковке BUC3D

Стандартная упаковка		
A	Коробка Д:52см Ш:32см В:33см (20шт, 12~17кг/коробка), на фото не показано	
B	Подарочная коробка Д: 15 см Ш: 15 см В: 10 см (0,67 ~ 0,7 кг / коробка)	
C	CMOS -камера серии BUC3D USB3.0 с C-креплением	
D	Высокоскоростной кабель USB3.0 с позолоченными разъемами А-В /2,0 м	
E	CD (драйвера и утилиты, Ø12см)	
Дополнительные аксессуары		
F	Регулируемый адаптер для объектива	C-крепление к окуляру диаметром 23,2 мм (пожалуйста, выберите 1 из них для вашего микроскопа)
		C-крепление на окулярную трубу диаметром 31,75 мм (пожалуйста, выберите 1 из них для вашего телескопа)
G	Адаптер для фиксированного объектива	C-крепление к окуляру диаметром 23,2 мм (пожалуйста, выберите 1 из них для вашего микроскопа)
		C- крепление на окулярную трубу диаметром 31,75 мм (пожалуйста, выберите 1 из них для вашего телескопа)
Примечание. Для дополнительных элементов F и G укажите тип вашей камеры (C-mount, камера микроскопа или камера телескопа), наш инженер поможет вам определить правильный адаптер микроскопа или камеры телескопа для вашего приложения.		
H	108015 (кольцо диаметром от 23,2 мм до 30,0 мм)/переходные кольца для окулярной трубки 30 мм	
I	108016 (кольцо диаметром от 23,2 мм до 30,5 мм)/переходные кольца для окулярной трубки 30,5 мм	
J	108017 (кольцо диаметром от 23,2 мм до 31,75 мм)/переходные кольца для окулярной трубки 31,75 мм	

К	Калибровочный набор	106011/TS-M1(X=0,01мм/100дел.); 106012/TS-M2(X,Y=0,01мм/100дел.); 106013/TS-M7(X=0,01 мм/100 дел., 0,10 мм/100 дел.)
---	---------------------	--

Расширение ВUC3D с адаптером для микроскопа или телескопа

Расширение	Картина	
С-образная камера	 <p>Машинное зрение; Медицинская визуализация; Полупроводниковое оборудование; Контрольно-измерительные приборы; Сканеры документов; считыватели 2D-штрих-кодов, веб-камера и видеонаблюдение, изображение под микроскопом;</p>	
Камера микроскопа	 <p>(23.2mm Adapter) (23.2mm Adapter)</p>	
Камера телескопа	 <p>(31.75mm Adapter) (31.75mm Adapter)</p>	