

Металлургический микроскоп серии BS-6001



BS-6001BR

Описание

Металлургические микроскопы серии BS-6001 — это профессиональные микроскопы, специально разработанные для металлургического анализа и анализа сплавов.

Особенности

1. Широко используется на промышленных и горнодобывающих предприятиях, в учебных, исследовательских и других областях.
2. Прецизионные приборы для контроля, анализа и исследования электронных, металлических и сплавных материалов, полезных ископаемых, областей геологии.
3. Полноценный металлографический объектив с большим рабочим расстоянием.
4. Обеспечивают наблюдение в светлом поле и в поляризованном свете.
5. Низковольтный вход 5–12В обеспечивает безопасное использование, блок питания можно использовать в качестве источника питания, что более удобно для анализа в выездных условиях.
6. Комплектация:





LWD Металлургический объектив

Предметный столик: 200 x 140 мм



① Анализатор, ② Поляризатор, ③ Револьверный фильтр с пятью отверстиями, ④ Апертурная диафрагма, ⑤ Светодиодный осветитель мощностью 5 Вт.

Применение

Металлургические микроскопы серии BS-6001 широко используются для наблюдения и проверки печатных плат, ЖК-дисплеев и металлических конструкций, также можно использовать для анализа минеральных камней и других подобных материалов.

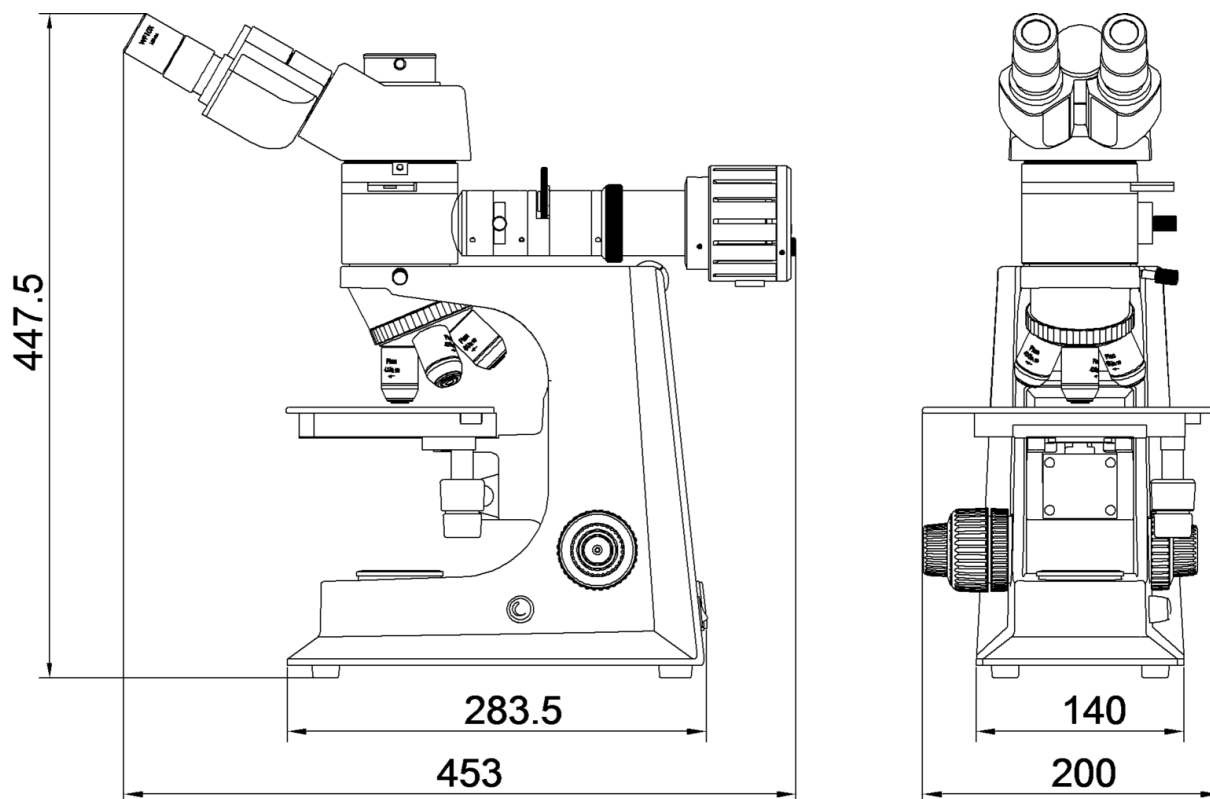
Технические характеристики

Название	Спецификация	BS-6001 BR	BS-6001 TR	BS-6001 BTR	BS-6001 TTR
Оптическая система	Бесконечная оптическая система	•	•	•	•
Смотровая головка	Бинокулярная насадка Seidentopf, наклоненная на 30°, вращающаяся на 360°, межзрачковое расстояние 48-75 мм	•		•	
	Тринокулярная насадка Seidentopf, угол наклона 30°, поворот на 360°, межзрачковое расстояние 48-75 мм, распределение света: 80 (камера): 20 (окуляр)		•		•

Окуляр	WF10×/20 мм (высокая точка обзора)	●	●	●	●
	WF10×/20 мм с микрометром 0,1 мм	○	○	○	○
Объектив (без защитного стекла)	5×/0,13/∞/- WD 16,04 мм	●	●	●	●
	10×/0,25/∞/- WD 18,48 мм	●	●	●	●
	20×/0,40/∞/0 WD 8,35 мм	○	○	○	○
	50×/0,70/∞/0 WD 1,95 мм	●	●	●	●
	80×/0,80/∞/0 WD 0,85 мм	○	○	○	○
Наконечник	100×/0,85/∞/0 WD 3,00 мм	○	○	○	○
	Реверсивный четырехместный	●	●	●	●
Предметный столик	Реверсивный пятиместный	○	○	○	○
	Двухслойный механический предметный столик 200×140 мм, диапазон перемещения 76×52 мм.	●	●	●	●
Фокусировка	Коаксиальный рычаг грубой и точной фокусировки, диапазон хода: 26 мм, шкала: 2 мкм	●	●	●	●
Освещение	Ерi-подсветка с ирисовой диафрагмой, светодиодная лампа мощностью 5 Вт, регулируемая яркость	●	●	●	●
	Проходящее освещение, светодиодная лампа 3 Вт, регулируемая яркость	○	○	●	●
Светофильтры	Блок фильтра с пятью отверстиями (синий, зеленый, янтарный, серый, пустой)	●	●	●	●
Поляризационный набор	Анализатор/ поляризатор	○	○	○	○
Прижимное устройство	Для металлургической подготовки образцов	○	○	○	○
Адаптер	1 × С-образное крепление				○
	0,5 × С-образное крепление (регулируемый фокус)				○
Размер упаковки	570x275x450 мм, вес брутто: 10,5 кг, вес нетто: 8 кг	●	●	●	●

Примечание: ● Стандарт; ○ Опция

Размеры



Единица: мм

Примеры изображений

