

## MDE2 Камера с окуляром CMOS USB2.0



### Описание

Серия камер MDE2 представляет собой экономичную версию с простой и компактной структурой CMOS с окуляром (цифровой). В качестве интерфейса передачи данных используется USB 2.0.

Камеры MDE2 поставляются с высокоскоростным интерфейсом USB 2.0 и видеодисплеем с высокой частотой кадров и бесперебойной работой экрана, кроме того, MDE2 поставляется с приложением для обработки видео и изображений ImageView.

MDE2 можно широко использовать для преобразования монокулярных или бинокулярных студенческих микроскопов в цифровой микроскоп.

Благодаря переходному кольцу от 23,2 до 30 мм или от 23,2 до 30,75 камера MDE2 также может превратить стереомикроскоп в цифровой стереомикроскоп.

### Особенности

1. Камера окуляра микроскопа с диаметром 23,2 и компактным размером.
2. Легко расширяется до камеры с креплением C или CS с высококачественным объективом (доп.).
3. Качественная камера с сенсором Aptina и Sony CMOS.
4. Автоматическая настройка баланса белого и экспозиции; Яркость, контрастность, цветность и насыщенность можно регулировать.
5. Высокоскоростной интерфейс USB 2.0 и видеодисплей с высокой частотой кадров обеспечивают бесперебойную работу экрана.
6. Приложение для обработки видео и изображений ImageView.
7. Windows/Linux/Mac OS SDK для нескольких платформ.

8. C/C++, C#/VB.NET, DirectShow, Twain Control API.

## Технические характеристики

Модель	Датчик и размер (мм)	Пиксель (мкм)	G-чувствительность Динамический диапазон, макс	Кадр/с / разрешение	Биннинг	Экспозиция
<b>MDE2-1200C*</b>	12M/IMX577(C) 1/2,3 дюйма (5,95x4,71)	1,55x1,55	250 мВ 70 дБ 43 дБ	20@3840x3040 20@1920x152020 @960x760	1x1 1x1 1x1	0,1-2000 мс
<b>MDE2-830C</b>	8,3M/IMX274(C) 1/2,5 дюйма (6,22x3,50)	1,62x1,62	236 мВ 70 дБ 43 дБ	30@3840x2160 30@1920x108030 @1280x72030@960x540	1x1 1x1 1x1	0,1-2000 мс
<b>MDE2-510AC</b>	5.1M/AR0521(C) 1/2,5 дюйма (5,70x4,28)	2,2x2,2	18.8кэ-/лк 73 дБ 40 дБ	30@2592x1944 30@1280x96030@640x480	1x1 1x1 1x1	0,1-1000 мс
<b>MDE2-510BC</b>	5,1M/IMX335(C) 1/2,8 дюйма (5,18x3,89)	2,0x2,0	505 мВ 70 дБ 43 дБ	25@2592x1944 25@1280x96025@640x480	1x1 1x1 1x1	0,1-2000 мс
<b>MDE2-310C</b>	3,1 М/Аптина(C) 1/2,5 дюйма (5,73x4,3)	2,8x2,8	18.8кэ-/лк 73 дБ 40 дБ	30@2048x1536 30@1024x768	1x1 1x1	0,1-1000 мс
<b>MDE2-210C</b>	2,1M/IMX307(C) 1/2,8 дюйма (5,73x4,3)	2,9x2,9	1300 мВ 73 дБ 43 дБ	38@1920x1080 38@1024x768	1x1 1x1	0,1-2000 мс
<b>MDE2-92BC</b>	0,92M/OV9732(C) 1/4 дюйма (3,888x2,208)	3x3	2,066 В/люкс-сек, 72 дБ при 8-кратном усилении 39 дБ	30@1280x720 30@640x360	1x1 1x1	0,1 мс~650 мс
<b>MDE2-500C</b>	5,0 м/Аптина(C) 1/2,5 дюйма (5,70x4,28)	2,2x2,2	нет данных	2@2592x1944 3@2048x1536 5@1600x1200 7.5@1280x1024	Н/Д	Авто
<b>MDE2-300C</b>	3,0 м/Аптина(C) 1/2,7 дюйма (4,506x3,379)	2,2x2,2	нет данных	3@2048x1536 5@1600x1200 7.5@1280x1024	Н/Д	Авто
<b>MDE2-200C</b>	2,0 м/Аптина(C) 1/3,2 дюйма (4,48x3,36)	2,8x2,8	нет данных	5@1600x1200 7.5@1280x1024 20@800x600	Н/Д	Авто

				22@640x480		
<b>MDE2-200BC</b>	2.0M/ОВ2710(С) 1/2,7 дюйма (5,76x3,24)	3x3	3,3 В/ люкс-сек 69 дБ 39 дБ	25@1920x1080 30@1280x1024 30@1280x720	Н/Д	Авто
<b>MDE2-130C</b>	1,3 м/Аптина(С) 1/3 дюйма (4,60x3,70)	3,6x3,6	нет данных	7,5@ 1280x1024 12,5@1024x768 12,5@ 800x600	Н/Д	Авто
<b>MDE2-92C</b>	0.92M/БГ0703(К) 1/2,7 дюйма (5,80x3,28)	4,5x4,5	5,8 В/ люкс-сек 6 5 дБ 43 дБ	25@1280x720 25@640x480	Н/Д	Авто

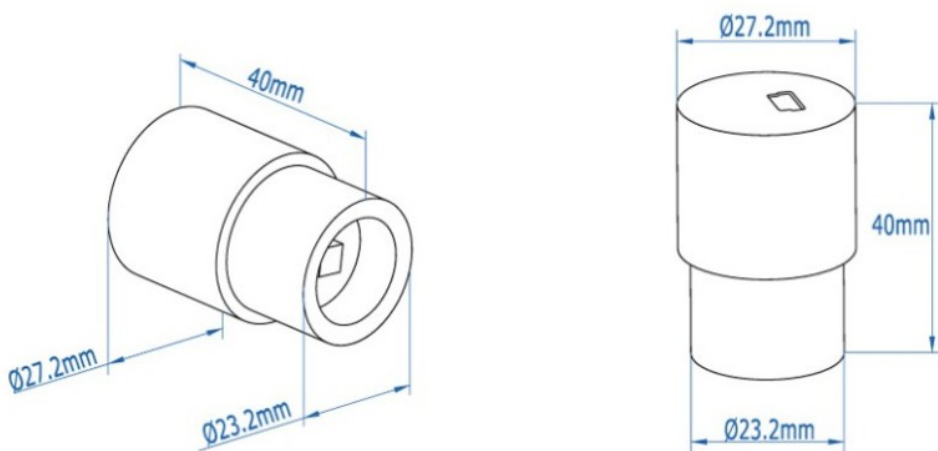
С: цвет; М: монохромный;

\*Модели красного цвета являются новыми моделями 2021 года.

<b>Другая спецификация для камеры MDE2</b>	
Спектральный диапазон	380–650 нм (с ИК-фильтром)
Баланс белого	Автоматический
Цветовая техника	Н/Д
API захвата/управления	Windows/Linux/macOS/Android SDK для нескольких платформ (C/C++, C#/VB.NET, Python, Java, DirectShow, Twain и т. д.)
Система записи	Фото и видео
Система охлаждения	Естественная
<b>Рабочая среда</b>	
Рабочая температура (в градусах Цельсия)	-10~ 50
Температура хранения (в градусах Цельсия)	-20~ 60
Рабочая влажность	30~80% относительной влажности
Влажность хранения	10~60% относительной влажности
Источник питания	5 В постоянного тока через USB-порт ПК
<b>Программная среда</b>	
Операционная система	Microsoft® Windows® XP/Vista/7/8/10 (32- и 64- bit) OSx (Mac OS X) Linux
Требования к ПК	Процессор: Intel Core2 2,8 ГГц или выше
	Память: 2 ГБ или больше
	Порт USB: высокоскоростной порт USB2.0
	Дисплей: 17 дюймов или больше
	CD-диск

## Размеры

Корпус MDE2 изготовлен из черного алюминиевого сплава, корпус окуляра: диаметр 27,2 x 40 мм обеспечивает надежное решение для работы в тяжелых условиях. Камера оснащена высококачественным фильтром IR-CUT для фильтрации инфракрасного света и защиты сенсора камеры. В комплект не входят движущиеся части.



Размер MDE2

## Информация об упаковке для MDE2



Информация об упаковке MDE2

<b>Упаковка стандартной камеры</b>	
A	Коробка Д:52см Ш:32см В:33см (50шт, 12~17кг/коробка), на фото не показано
Б	Подарочная коробка Д: 14,5 см Ш: 9,5 см В: 6,0 см (0,15 ~ 0,16 кг / коробка)
С	Камера-окуляр USB2.0 серии MDE2
Д	Высокоскоростной USB2.0 штекер на мини-В 5-контактный штекерный позолоченный соединительный кабель / 1,5 м
Е	CD (драйвера и утилиты, Ø8см)
<b>Дополнительные аксессуары</b>	
F	Корпус С-образного адаптера: 108027 (HS502)
G	108015 (кольцо диаметром от 23,2 мм до 30,0 мм)/ переходные кольца для окулярной трубки 30 мм
Н	108016 (кольцо диаметром от 23,2 мм до 30,5 мм)/ переходные кольца для окулярной трубки 30,5 мм
I	108017 (кольцо диаметром от 23,2 мм до 31,75 мм)/ переходные кольца для окулярной трубки 31,75 мм
J	Калибровочный комплект 106011/TS-M1(X=0,01мм/100дел.); 106012/TS-M2(X,Y=0,01мм/100дел.);106013/TS-M7(X=0,01мм/100дел., 0,10мм/100дел.)