

Биологический микроскоп серии BS-2038



BS-2038B1/B2



BS-2038T1/T2

Описание

Микроскопы серии BS-2038 специально разработаны для обучения в колледже и институтах для медицинских и лабораторных исследований. Микроскопы используют оптическую систему Infinite, красивую структуру и эргономичный дизайн. Благодаря инновационной конструкции оптики и конструкции, превосходным оптическим характеристикам и простой в эксплуатации системе эти биологические микроскопы сделают работу качественной и более удобной.

Особенности

1. Бесконечная оптическая система с высоким разрешением и четкостью.
2. Эргономичный дизайн и удобное управление.
3. Водный объектив 100X для более удобного просмотра.
4. Яркая и комфортная светодиодная система освещения.
5. Устройство для намотки кабеля, простое в перемещении и хранении.
6. Различные аксессуары для апгрейда.



Устройство для намотки проволоки



Безреечный (встроенный) столик



100× Водный объектив

Применение



Микроскопы серии BS-2038 являются идеальным инструментом в области биологии, гистологии, патологии, бактериологии, иммунизации и фармации и могут широко использоваться в медицинских и санитарных учреждениях, лабораториях, институтах, академических лабораториях, колледжах и университетах.

Технические характеристики

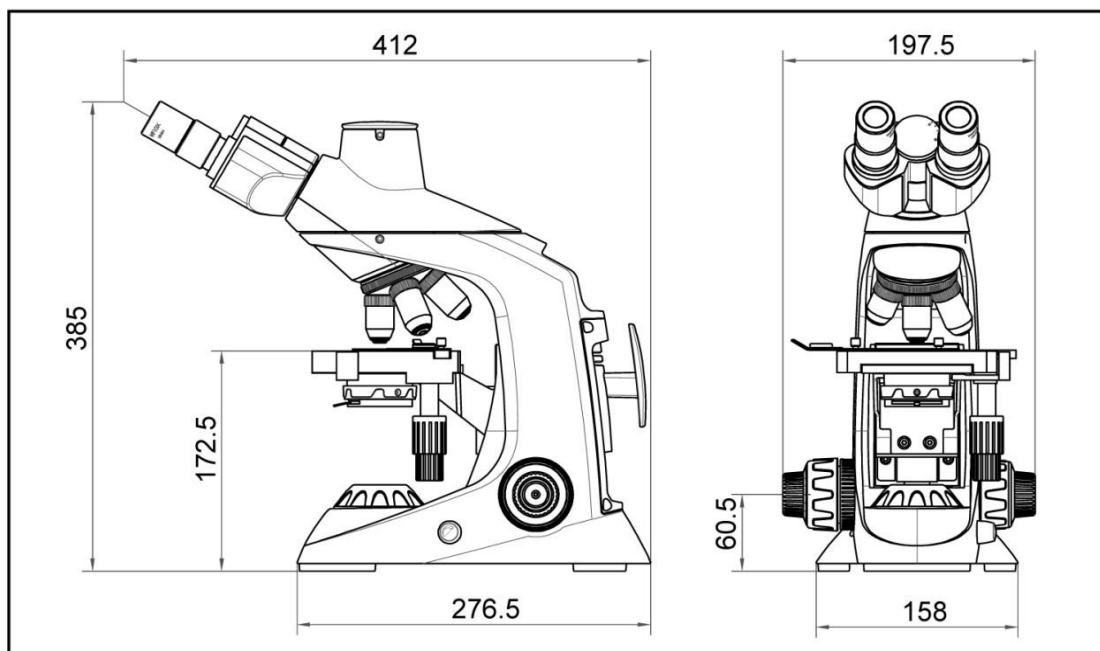
Элемент	Спецификация	BS-2038B1	BS-2038B2
Оптическая система	Бесконечная оптическая система с цветовой коррекцией	●	●
Смотровая головка	Бинокулярная насадка Seidentopf, наклонена на 30°, вращается на 360°, межзрачковое расстояние: 48-75 мм	●	●
	Тринокулярная насадка Seidentopf, угол наклона 30°, поворот на 360°, межзрачковое расстояние: 48-75 мм, распределение света: 20:80	○	○
Окуляр	WF10 × /20 мм (высокая точка обзора)	●	●
	WF16 × /13 мм	○	○
	WF10X / 20 мм (высокая точка зрения , нерегулируемый фокус , сетка 0,1 мм)	○	○
	WF10X / 20 мм (высокая точка обзора , регулируемый фокус , сетка 0,1 мм)	○	○
Объектив	4 × /0,10	●	○
	10 × /0,25	●	○
	40 × /0,65 (с)	●	○
	100 × /1,25 (S, масло)	●	○
	4 × /0,10	○	●
	10 × /0,25	○	●
	20 × /0,40 (S)	○	○
	40 × /0,66 (S)	○	●
	60 × /0,80 (S)	○	○
	100 × /1,25 (S, Масло)	○	●
100 × /1,15(S, Вода)	○	○	
Револьверная головка	Реверсивная четырехпозиционная	●	●
Предметный столик	Размер 145 мм × 140 мм, диапазон хода: 76 мм × 52 мм, масштаб: 0,1 мм, держатель для двух слайдов	●	●
	Столик без стойки (встроенный), размер 140 мм × 135 мм, диапазон перемещения: 75 мм × 35 мм, масштаб: 0,1 мм, держатель для двух слайдов	○	○
Конденсор	NA1.25, с ирисовой диафрагмой	●	●

Фокусировка	Коаксиальная ручка грубой и точной фокусировки, диапазон перемещения грубой фокусировки: 25 мм, точное деление: 2 мкм	●	●
Освещение	Светодиодная подсветка 3 Вт, напряжение: 100–240 В	●	●
Блок темного поля	Кольцо темного поля (сухое, NA 0.9), используется для объективов с увеличением 4X, 10X, 20X, 40X, 60X.	○	○
Поляризационная единица	Анализатор, поляризатор	○	○
Адаптер	1× С-образный	○	○
	0,5× С-образный (регулируемый фокус)	○	○
Устройство для намотки проволоки	В наличии	●	●
Фильтр	Синий/Зеленый/Желтый	○	○
Размеры	350 × 270 × 470 мм, вес брутто: 6,7 кг, вес нетто: 5,3 кг	●	●

Примечание: ● Стандарт; ○ Опция

Размеры

Единица: мм



Образец изображения

