

Биологический микроскоп BS-2027



BS-2027M



BS-2027B



BS-2027T

Описание

Биологические микроскопы серии BS-2027 отличаются продуманным внешним видом и надежным качеством, красивы и практичны. Эти микроскопы имеют светодиодную подсветку и эргономичный дизайн, удобный для наблюдения.

Рама легкая, но устойчивая, ее легко носить с собой. Микроскопы отличаются компактностью и прочностью, инновационная рама с высокой жесткостью, но небольшими размерами, специально разработанная для студентов. Простое управление и четкое изображение вдохновляют воображение студентов и вызывают интерес к миру микроскопии, что полезно для изучения тайн науки о жизни. Отсюда рождается новое поколение ученых!

Эти микроскопы широко используются в образовательной, академической, сельскохозяйственной и исследовательской сферах. Отсек для перезаряжаемых батарей является дополнительным для работы на открытом воздухе или в местах с нестабильным питанием.

Особенности

1. Удобное управление с эргономичным дизайном, прост в обращении для студентов.
2. Перезаряжаемая светодиодная система подсветки является дополнительной, микроскопы могут работать при отсутствии источника питания.
3. Внешний источник питания, безопасный и простой в обслуживании.
4. Микроскоп компактный и гибкий, идеально подходит для настольных компьютеров, лабораторных рабочих столов.

Применение

Микроскопы серии BS-2027 идеально подходят для школьного биологического образования и

медицинских анализов для наблюдения за всеми видами материалов. Они могут широко использоваться в школах, клиниках, больницах, академических лабораториях и отделах научных исследований.

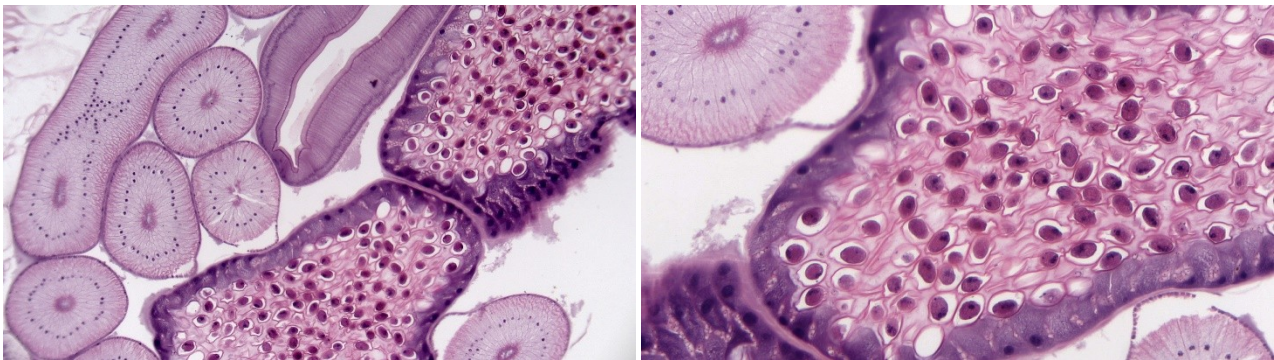
Технические характеристики

Название	Спецификация	BS-2027M	BS-2027B	BS-2027T	
Оптическая система	Конечная оптическая система	•	•	•	
Смотровая головка	Головка монокуляра, наклоненная на 30°, с возможностью поворота на 360°, с механизмом фиксации окуляров	•			
	Биноклярная головка Seidentopf, наклоненная на 30°, с возможностью поворота на 360°, с механизмом фиксации окуляров, регулировка ± 5 диоптрий на левой трубке, межзрачковое расстояние 50-75 мм		•		
	Тринокулярная головка Seidentopf, наклонная на 30°, с возможностью поворота на 360°, с механизмом фиксации окуляров, регулировка ± 5 диоптрий на левой трубке, межзрачковое расстояние 50-75 мм, распределение света окуляра: Тринокуляр=80:20			•	
Окуляр	Широкоугольный окуляр PL10 \times /18 мм	•	•	•	
	Широкоугольный окуляр PL10 \times /18 мм с указателем	○	○	○	
	Широкоугольный окуляр PL10 \times /18 мм с окулярным микрометром	○	○	○	
Объектив	Ахроматический	4 \times /0.10, WD=21.50 мм	•	•	•
		10 \times /0.25, WD=6.26 мм	•	•	•
		40 \times (S)/0.65, WD=0,48 мм	•	•	•
		100 \times (S, масло)/1.25; РП=0,15 мм	•	•	•
	Планахроматический	4 \times /0.10, WD=15.09 мм	○	○	○
		10 \times /0.25, WD=8.57 мм	○	○	○
		20 \times /0.40; РП=8.72 мм	○	○	○
		40 \times (S)/0.65, WD=0,38 мм	○	○	○
		100 \times (S,масло)/1.25, WD=0,09 мм	○	○	○
Револьверная головка	Четырехпозиционная	•	•	•	
Предметный столик	Двухслойный механический столик размером 132 мм \times 140 мм, диапазон перемещения: 50 мм \times 6 мм, точность: 0,1 мм.	•	•	•	
Фокусировка	Низкопозиционная грубая и точная регулировка с упором и затяжкой, диапазон перемещения: 25 мм, точность 0,002 мм	•	•	•	
Конденсор	NA1.25 Abbe конденсор с ирисовой диафрагмой и держателем фильтра	•	•	•	
Освещение	Светодиод мощностью 3 Вт (холодная цветовая температура или теплая цветовая температура по желанию, холодная цветовая	•	•	•	

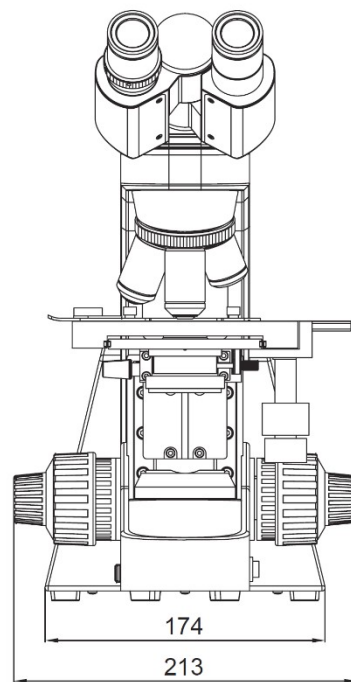
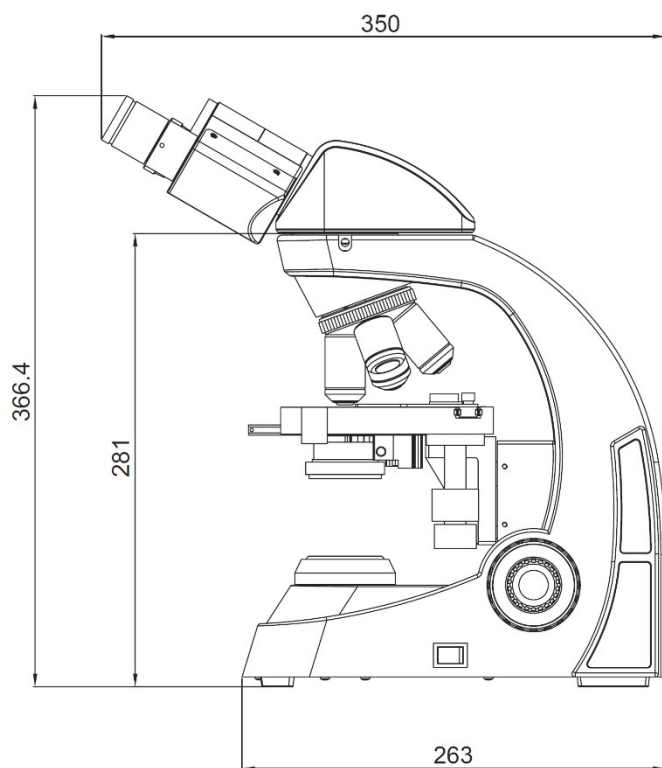
	температура 4750 К-5500 К, теплая цветовая температура 2850 К-3250 К), предварительная настройка по центру, регулировка интенсивности, внешний адаптер переменного тока широкого диапазона напряжений, вход 100 В-240 В_АС50 / 60 Гц, выход DC6V 2А.			
	Светодиод мощностью 3 Вт (холодная цветовая температура или теплая цветовая температура по желанию, холодная цветовая температура 4750 К-5500 К, теплая цветовая температура 2850 К-3250 К), предварительная настройка по центру, регулировка интенсивности, с отсеком для перезаряжаемых батарей (для 4шт Ni-MH батареек типа АА, батарейка в комплект не входит), внешний адаптер переменного тока широкого напряжения, 100 В-Вход 240V_АС50/60 Гц, выход DC6V 1А.	○	○	○
С-образный адаптер	0.35× С - креплением (регулируемое)			○
	0.5× С - креплением (регулируемое)			○
	0.65× С - креплением (регулируемое)			○
	1× С - креплением (регулируемое)			○
	Тринокулярный тубус 23,2 мм для цифрового окуляра			○
Упаковка	1шт/коробка, 510 х 300 х 580 мм, вес брутто:10 кг, нетто: 8 кг	●	●	●

Примечание: ● Стандарт; ○ Опция

Примеры изображений



Размер



Единица измерения: мм