

## Апохроматический монокулярный зум-микроскоп BS-1085 4K



BS-1085A Монокулярный зум-объектив микроскопа



BS-1085A с коаксиальным осветителем L-типа    BS-1085A с коаксиальным осветителем прямого типа

### Описание

Микроскопы серии BS-1085 с монокулярным зум-объективом с апохроматической оптической системой и со сверхвысоким разрешением камеры 4K, которая позволяет снимать изображения и видео в формате Ultra HD 4K.

BS-1085A поставляется со стандартным зумом 0,3x - 3,0x, поддерживает макс. размер сенсора камеры 2/3 дюйма. Корпус зум-объектива BS-1085 C-образный 1,67x или выше, может поддерживать камеры с сенсором 1 дюйм и больше.

Микроскопы серии BS-1085 могут использоваться в области машинного зрения, промышленного контроля и научных исследований, также могут широко использоваться в пищевой промышленности, электронных компонентах, биологии и других областях контроля и исследований.

## Особенности

1. Объективы монокулярных микроскопов серии BS-1085 имеют улучшенное поле зрения более чем в 1,5 раза по сравнению с традиционными зум-объективами при том же увеличении.
2. Модульная конструкция, может быть оснащен функциональными компонентами, такими как коаксиальное освещение, объектив APO и револьверная головка объектива и др.
3. Используя принцип апохроматической системы, изображение получается совершенно четким без перефокусировки в условиях освещения с разной длиной волны.
4. Масштаб 1:10. Стандартный зум-объектив 0,3X-3,0X. Пользователь может выбрать различное увеличение C-образный адаптер и объектив.
5. BS-1085A имеет 2 типа крепления, один традиционный, другой имеет 2 держателя для зажима, что делает его более стабильным.



BS-1085A со стойкой ВА3 (диаметр установки ф 50 мм) BS-1085A с двойной опорной конструкцией

## Технические характеристики

Название	Спецификация	BS-1085A	BS-1085B
Оптическая система	Бесконечная апохроматическая параллельная оптическая система сверхвысокого разрешения 4K	●	●
Зум-объектив	Увеличение оптического зума: 0,3x-3,0x (без щелчка)	●	●
	Увеличение оптического зума: 0,3x-3,0x (с остановкой щелчком)	○	○
Коэффициент	1:10	●	●

масштабирования			
Диаметр	Ф50 мм	●	●
ЖК-цифровая камера	Цифровая камера BLC-580 с выходом HDMI и USB2.0, датчиком Sony IMX334, может снимать 8,3-мегапиксельные изображения, видео 4К, управление с помощью мыши; ЖК-экран 11,6 дюймов, разрешение 1920×1080	○	○
	Цифровая камера BLC-580B с выходом HDMI и USB2.0, датчиком Sony IMX485, может снимать 8,3-мегапиксельные изображения, видео 4К, управление с помощью мыши; ЖК-экран 11,6 дюймов, разрешение 1920×1080	○	○
	Цифровая камера BLC-590A с выходом HDMI, NETWORK, WIFI и USB2.0, датчиком Sony IMX334, может снимать 8,3-мегапиксельные изображения, видео 4К, управление с помощью мыши; 13,3-дюймовый ЖК-экран UHD, разрешение 3840 × 2160	○	○
	Цифровая камера BLC-590B с выходом HDMI, NETWORK, WIFI и USB2.0, датчиком Sony IMX485, может снимать 8,3-мегапиксельные изображения, видео 4К, управление с помощью мыши; 13,3-дюймовый ЖК-экран UHD, разрешение 3840 × 2160	○	○
Адаптер	1× С-образный	●	○
	1,33× С-образный	○	○
	1,67× С-образный	○	●
	2× С-образный	○	○
	2,33× С-образный	○	○
	2,67× С-образный	○	○
	3× С-образный	○	○
	3,33× С-образный	○	○
Оптическое увеличение	0,3×-3,0× (с С-образным адаптером 1×)	●	○
	0,4×-4,0× (с С-образным адаптером 1,33×)	○	○
	0,5×-5,0× (с С-образным адаптером 1,67×)	○	●
	0,6×-6,0× (с С-образным адаптером 2×)	○	○
	0,7×-7,0× (с С-образным адаптером 2,33×)	○	○
	0,8×-8,0× (с С-образным адаптером 2,67×)	○	○
	0,9×-9,0× (с С-образным адаптером 3×)	○	○
	1,0×-10,0× (с С-образным адаптером 3,33×)	○	○
Доп. объектив	0,5× / WD: 180 мм	○	○
	1× / WD: 100 мм	●	●
	2× / WD: 38 мм	○	○
Бесконечный планахроматический металлургический	5×, NA: 0,12, WD: 26,1 мм	○	○
	10×, NA: 0,25, WD: 20,2 мм	○	○
	20×, NA: 0,40, WD: 8,8 мм	○	○

объектив LWD	40x, NA: 0,6, WD: 3,98 мм	<input type="radio"/>	<input type="radio"/>
	50x, NA: 0,70, WD: 3,68 мм	<input type="radio"/>	<input type="radio"/>
	60x, NA: 0,75, WD: 1,22 мм	<input type="radio"/>	<input type="radio"/>
	80x, NA: 0,80, WD: 1,25 мм	<input type="radio"/>	<input type="radio"/>
	100x, NA: 0,85, WD: 0,4 мм	<input type="radio"/>	<input type="radio"/>
Бесконечный план-апохроматический металлургический объектив LWD	5x, NA: 0,13, WD: 44,5 мм	<input type="radio"/>	<input type="radio"/>
	10x, NA: 0,28, WD: 34 мм	<input type="radio"/>	<input type="radio"/>
	20x, NA: 0,29, WD: 31 мм	<input type="radio"/>	<input type="radio"/>
	50x, NA: 0,42, WD: 20,1 мм	<input type="radio"/>	<input type="radio"/>
Коаксиальное световое устройство	Коаксиальное устройство прямого типа, порт ввода света Ф16 мм (не включает источник света, может использоваться для всех С-образных адаптеров)	<input type="radio"/>	<input type="radio"/>
	Коаксиальный точечный источник света для коаксиального устройства прямого типа: Ф 16 мм, светодиод 3 Вт, 5500 К, регулируемая яркость	<input type="radio"/>	<input type="radio"/>
	Коаксиальное устройство L-типа с ирисовой диафрагмой, порт ввода света Ф 11 мм (без источника света, используется для С-образных адаптеров 1,67x и выше)	<input type="radio"/>	<input type="radio"/>
	Коаксиальный точечный источник света для коаксиального устройства L-типа: Ф 11 мм, светодиод 3 Вт, 5500К, регулируемая яркость	<input type="radio"/>	<input type="radio"/>
Кольцевой свет	BAL-48A Светодиодная кольцевая лампа, регулируемая яркость	<input type="radio"/>	<input type="radio"/>
	BAL-144A Четырехзонное управление освещением, отдельная светодиодная кольцевая подсветка большой площади, регулируемая яркость	<input type="radio"/>	<input type="radio"/>
Источник холодного света	Светодиодный источник света BSL-3B с двойным световодом «гусиная шея», 6,5 Вт	<input type="radio"/>	<input type="radio"/>
	Светодиодный барный светильник BBL-5A, который можно прикрепить к стойке.	<input type="radio"/>	<input type="radio"/>
	BSL-15A-2 Холодный светодиодный источник света с двойным световодом, светодиодная лампа мощностью 15 Вт	<input type="radio"/>	<input type="radio"/>
	BSL2-150A-2 Источник холодного света с двойным световодом, галогенная лампа 21 В/150 Вт	<input type="radio"/>	<input type="radio"/>
Механический столик	BMS-302 XY подвижный столик	<input type="radio"/>	<input type="radio"/>
	BMS-303 XY подвижный столик	<input type="radio"/>	<input type="radio"/>
	BMS-311 XY измерительный столик	<input type="radio"/>	<input type="radio"/>
Другие аксессуары	Адаптер для металлургических объективов (используется для крепления металлургических объективов к корпусу трансфокатора)	<input type="radio"/>	<input type="radio"/>
	Четверной револьвер для металлургических объективов (RMS: 20,32 мм x 0,706 мм)	<input type="radio"/>	<input type="radio"/>
	Четырехместный револьвер для металлургических объективов АРО (M26 x 0,705 мм)	<input type="radio"/>	<input type="radio"/>
	Двойной удерживающий кронштейн	<input type="radio"/>	<input type="radio"/>

Стойка и фокусирующая рука	BA1 Плоская подставка колонного типа с кронштейном грубой фокусировки (размер основания: 300 x 330 x 10 мм)	○	○
	BA1S Плоская подставка колонного типа с кронштейном грубой фокусировки (с небольшим основанием, размер основания: 200 x 260 x 10 мм)	○	○
	BA2 Плоская подставка колонного типа с рычагом грубой и точной фокусировки (размер основания: 300 x 330 x 10 мм)	○	○
	BA2S Плоская подставка колонного типа с рычагом грубой и точной фокусировки (с небольшим основанием, размер основания: 200 x 260 x 10 мм)	○	○
	BA3 Плоская подставка квадратного типа с кронштейном грубой и точной фокусировки (размер основания: 300 x 330 x 10 мм)	○	○
	BA4 Плоская подставка квадратного типа с кронштейном грубой и точной фокусировки, проходящей светодиодной подсветкой 10 Вт (размер основания: 300 x 330 x 10 мм)	○	○
	Многоугольная плоская стойка BA5 с кронштейном грубой фокусировки (базовый размер: 300 x 330 x 10 мм)	○	○
	Многоугольная плоская подставка BA6 с кронштейном грубой и точной фокусировки (базовый размер: 300 x 330 x 10 мм)	○	○
	Универсальная стойка BA7 с кронштейном грубой фокусировки (базовый размер: 300 x 330 x 10 мм)	○	○
	Универсальный штатив BA8 с кронштейном грубой и точной фокусировки (базовый размер: 300 x 330 x 10 мм)	○	○
	BA9 Плоская стойка квадратного типа с кронштейном грубой фокусировки (размер основания: 300 x 330 x 10 мм)	○	○

Примечание: ● Стандарт; ○ Опция

## Оптические параметры

### BS-1085A 0,3–3,0-кратный зум-объектив со сверхвысоким разрешением 4K (с C-образным адаптером 1x)

Модель	BS-1085A с C-образным адаптером 1x				
Увеличение	0,3X	0,5X	1,0X	2,0X	3,0X
Фокусное расстояние (мм)	27	45	90	180	270
Рабочее расстояние (мм)	100	100	100	100	100
Глубина резкости (мм)	5,80	2.16	0,63	0,22	0,12
Числовая апертура (мм)	0,023	0,037	0,063	0,090	0,107
Разрешение (мм)	0,015	0,009	0,005	0,004	0,003
F /#	6,5	6,8	7,9	11.1	14,0
Расстояние %	3,90%	1,90%	0,55%	-0,04%	-0,23%
CCD	2/3"	2/3"	2/3"	2/3"	2/3"

Адаптер	С	С	С	С	С
Разворот F/#	21,7	13,5	7,9	5.6	4.7

**BS-1085B Зум-объектив 4K со сверхвысоким разрешением 0,5–5,0X (с С-образным адаптером 1,67x)**

Модель	BS-1085A с С-образным адаптером 1,67x					
Увеличение	0,5X	1,0X	2,0X	3,0X	4,0X	5,0X
Фокусное расстояние (мм)	45	90	180	270	360	450
Рабочее расстояние (мм)	100	100	100	100	100	100
Глубина резкости (мм)	3,48	0,93	0,29	0,16	0,10	0,07
Числовая апертура (мм)	0,023	0,043	0,070	0,085	0,097	0,107
Разрешение (мм)	0,015	0,008	0,005	0,004	0,003	0,003
F /#	10,9	11,6	14.3	17,6	20,6	23,4
Расстояние %	2,97%	1,10%	0,20%	-0,03%	0,13%	0,20%
CCD	1"	1"	1"	1"	1"	1"
Адаптер	С	С	С	С	С	С
Разворот F/#	21,7	11,6	7.1	5,9	5.2	4.7

## Фотографии продукта

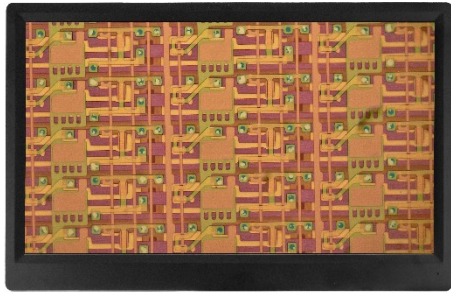


BS-1085A с адаптером C-mount 1X



BS-1085A с адаптером C-mount 1,67X





Цифровая камера с ЖК-дисплеем (вид спереди)



Цифровая камера с ЖК-дисплеем (вид сзади)



0.5X/1X/2X Objective



4 holes nosepiece  
M20.3 thread size



4 holes nosepiece  
M26 thread size



Infinity Plan semi-APO achromatic objective



95mm plan APO objective



BS-1085A с коаксиальным осветителем L-типа    BS-1085A с коаксиальным осветителем прямого типа



Коаксиальный осветитель L-типа

Коаксиальный осветитель прямого типа



BS-1085A с коаксиальным осветителем L-типа

BS-1085A с коаксиальным осветителем прямого типа  
и объектив APO и объектив APO





BAL-48A Светодиодная кольцевая лампа



BAL-144A Четырехзонная светодиодная кольцевая лампа



Светодиодный источник света BSL-3B



Светодиодная линейка



BSL-15A



BSL2-150A



Одинарное жесткое волокно



Двойное жесткое волокно



Кольцо Гибкое волокно



BMS-302



BMS-303



BMS-311



BS-1085A с коаксиальным осветителем и револьверной головкой Двойной удерживающий кронштейн



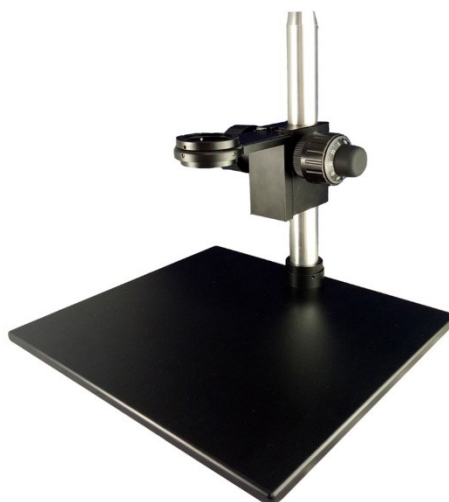
ВА1S Подставка (правая сторона)



ВА1S Подставка (левая сторона)



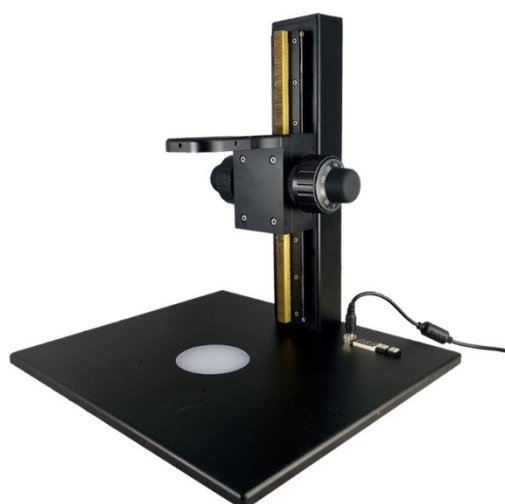
ВА1 Подставка



ВА2 Подставка



ВА3 Подставка



ВА4 Подставка



ВА5 Подставка (левая)



ВА5 Подставка (горизонтальная)



ВА5 Подставка (правая)



ВА6 Подставка (левая)



ВА6 Подставка



ВА6 Подставка (правая)



Подставка BA7



Подставка BA7

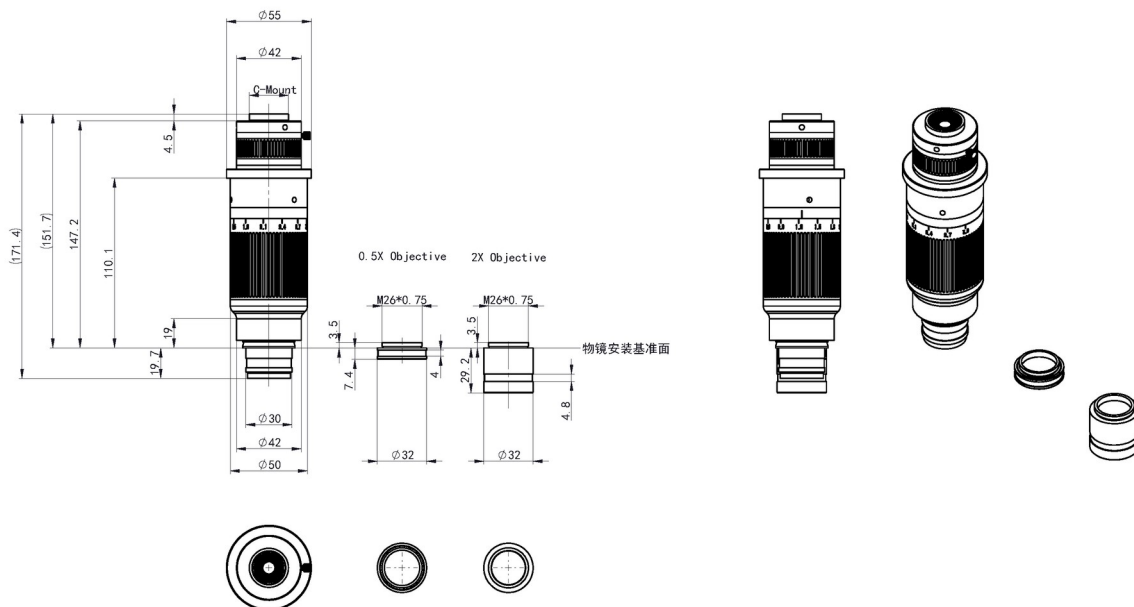


BS-1080A Подставка BA7

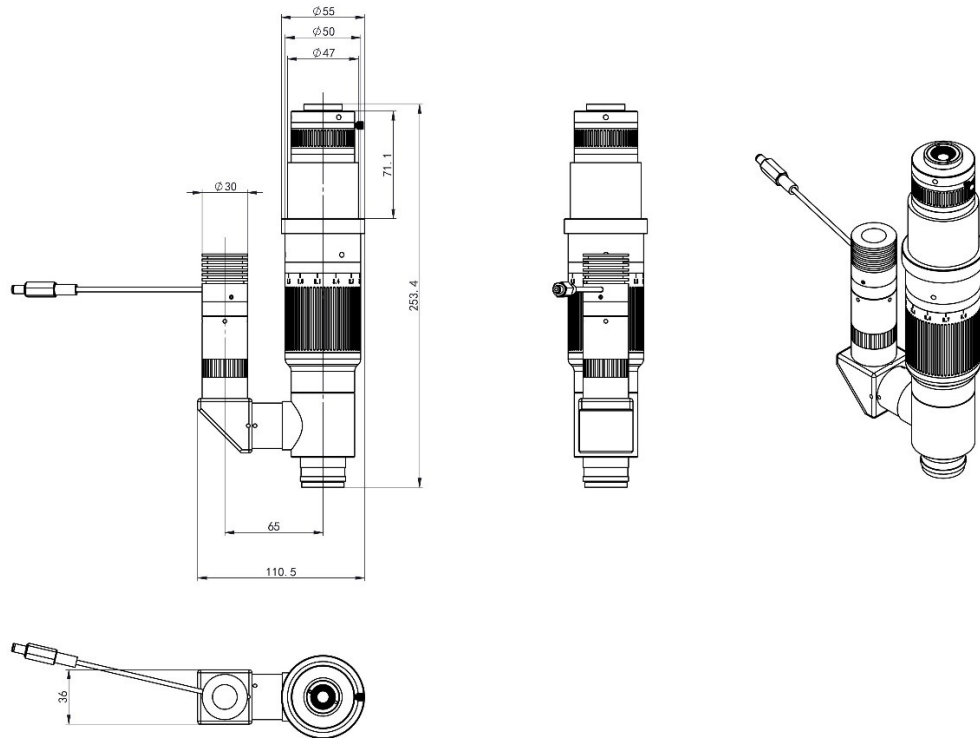


Подставка BA9

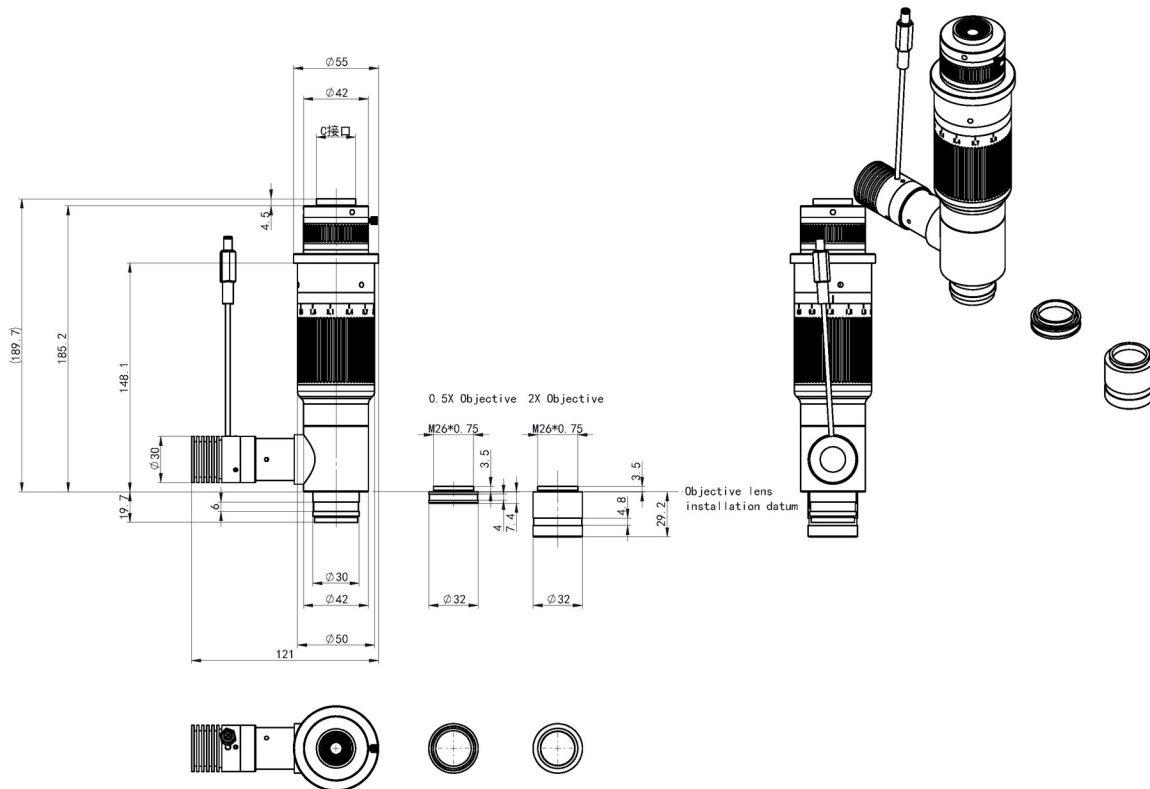
### Размеры



BS-1085A и объектив



BS-1085A с С-образным адаптером 1,67X и коаксиальным осветителем L-типа



BS-1085A с С-образным адаптером 1X и коаксиальным осветителем прямого типа



## Примеры изображений

