

Биологический микроскоп BS-2053, 2054



BS-2053B



BS-2053T



BS-2054B



BS-2054T

Описание

Микроскопы серий BS-2053 и BS-2054 специально разработаны для различных нужд микроскопии, таких как обучение и клиническая диагностика. Микроскоп имеет хорошее оптическое качество, широкое поле зрения, четкое и надежное изображение. Эргономичный дизайн обеспечивает повышенный комфорт и удобство в использовании. Модульная конструкция может реализовать различные методы наблюдения, такие как светлое поле, темное поле, фазовый контраст, флуоресценция и т. д., предоставляя больше возможностей для научных исследований.

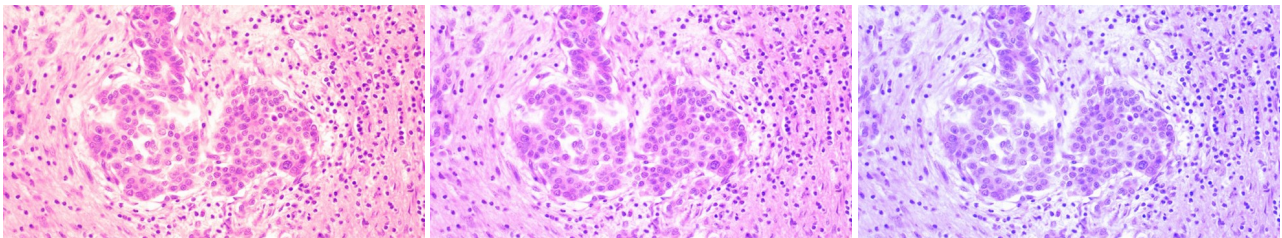
Особенности

1. Качество изображения

Оптическая система NIS и оптические элементы с использованием передовой технологии покрытия позволяют легко получать изображения хорошего качества. Отличная оптическая система является гарантией получения плановых и четких изображений. В этом микроскопе можно использовать бесконечный ахроматический полупанорамный и даже плоский объектив. Может обеспечивать четкие изображения с высокой контрастностью, а диапазон четкости может достигать края поля зрения, также микроскоп имеет яркое и равномерное освещение.

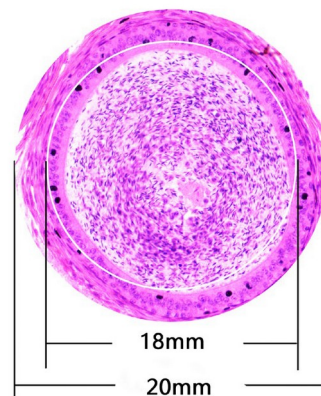
2. BS-2054 имеет функцию регулировки цветовой температуры.

Цветовую температуру можно регулировать, чтобы образец имел естественный цвет. Цветовая температура изменяется в соответствии с потребностями наблюдения. Расчетный срок службы светодиодов составляет 60 000 часов, что не только снижает затраты на техническое обслуживание, но и стабилизирует яркость в течение всего срока службы.



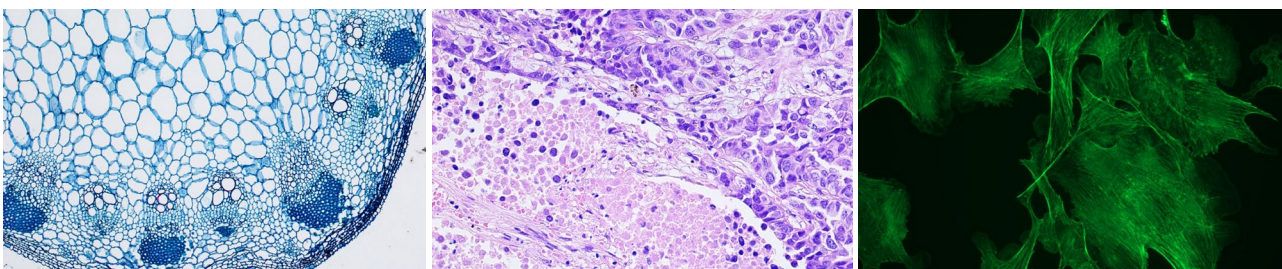
3. Широкое поле зрения

Микроскопы серий BS-2053, 2054 могут достигать поля зрения шириной 20 мм под окуляром 10X, с более широким полем наблюдения и более быстрым наблюдением образца. Окуляр имеет плоскую конструкцию без искажений, чтобы предотвратить размытие по краям поля зрения и рассеянный свет.



4. Различные методы наблюдения

| Светлое поле | Темное поле | Фазовый контраст | флуоресценция | Простая поляризация |
|--------------|-------------|------------------|---------------|---------------------|
| ● | ● | ● | ● | ● |



5. Подходит для любой среды

Противоплесневая обработка значительно продлевает срок службы микроскопа. Поскольку объектив, окуляр и тубус наблюдения эффективно защищены от плесени, они могут обеспечить непрерывное четкое изображение и продлить срок службы микроскопа. Даже работа в жаркой и влажной среде не влияет на срок службы.

6. Простота хранения и транспортировки

Микроскопы серий BS-2053, BS2054 достаточно компактны, чтобы поместиться в обычный школьный шкаф. Сзади есть специальная ручка для переноски, легкий вес, хорошая устойчивость и стабильная конструкция. Задняя панель микроскопа оснащена устройством-концентратором, которое может эффективно хранить длинный шнур питания, улучшать чистоту в лаборатории, а также уменьшать количество несчастных случаев, вызванных длинным кабелем питания во время транспортировки. Деревянный ящик для хранения в качестве дополнительного аксессуара делает хранение более удобным и безопасным.



7. Внешний адаптер питания.

Внешний адаптер питания с входом DC5V, более безопасный, чем обычные микроскопы.

8. Эргономичный дизайн

Микроскопы серий BS-2053, BS2054 отличаются эргономичным дизайном, высокой точкой обзора, механизмом фокусировки с низкой ручкой, предметным столиком с низкой ручкой и другими эргономичными конструкциями, чтобы пользователи могли работать с микроскопом в наиболее комфортных условиях минимизировать рабочую усталость.



и

9. Револьверная головка

Наконечник имеет конструкцию с низким демпфированием, а высокоточная обработка обеспечивает плавность и долговечность при использовании. Наконечник имеет резиновое кольцо, которое эргономично и легко трансформируется.

10. Предметный столик

Столик без стойки защищает пользователей от царапин открытой стойкой во время использования. Скользящий зажим можно легко использовать одной рукой. Когда



верхний предел предметного столика заблокирован, можно избежать случайного контакта между объективами и предметным стеклом, что может предотвратить повреждение образцов и объективов. Устройство регулировки крутящего момента грубой фокусировки может регулировать удобство использования в соответствии с личными рабочими привычками.

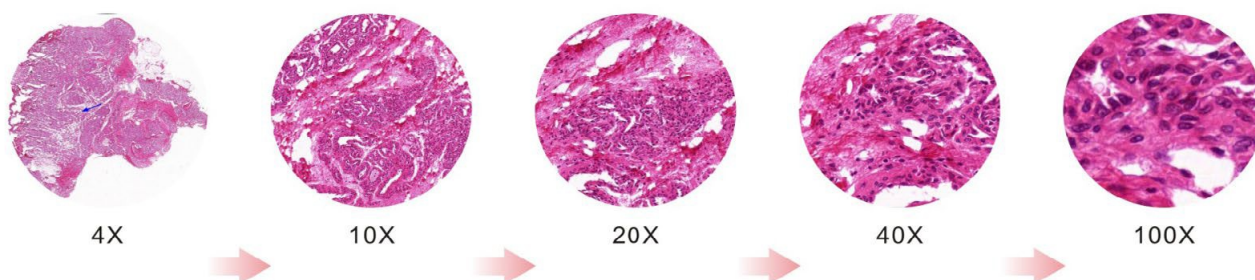
11. Бинокулярная насадка со встроенной цифровой камерой WIFI.

Встроенная цифровая камера высокой четкости HDMI и WIFI, поддержка захвата изображения 5,0 МП, предварительный просмотр и захват видео 1080P. Поддержка операционной системы Android, IOS, Windows. Изображения высокой четкости под микроскопом можно выводить на внешние устройства в режиме реального времени, а подключение кабеля для передачи данных отсутствует, оператор может свободно перемещаться. Наблюдение, анализ и обработка микроскопических изображений могут быть реализованы во внешнем оборудовании, включая фотографирование, измерение, корректировку изображения, хранение, обработку и т. д.



12. Кодированный наконечник

BS-2054 имеет закодированный револьвер, яркость подсветки можно было запомнить. При переключении разных объективов интенсивность света регулируется автоматически, чтобы уменьшить зрительное утомление и повысить эффективность работы.



13. Отображение состояния использования микроскопа

ЖК-экран на передней панели микроскопов серии BS-2054 может отображать рабочее состояние микроскопа, включая увеличение, интенсивность света, состояние ожидания и т. д.



Start&working mode



Lock mode



ECO mode



Sleep mode

Применение

Микроскопы серий BS-2053, 2054 являются идеальным инструментом в биологической, патологической, гистологической, бактериальной, иммунной, фармакологической и генетической областях. Могут широко использоваться в медицинских и санитарных учреждениях, таких как больницы, клиники, лаборатории, медицинские академии, колледжи, университеты и соответствующие исследовательские центры.

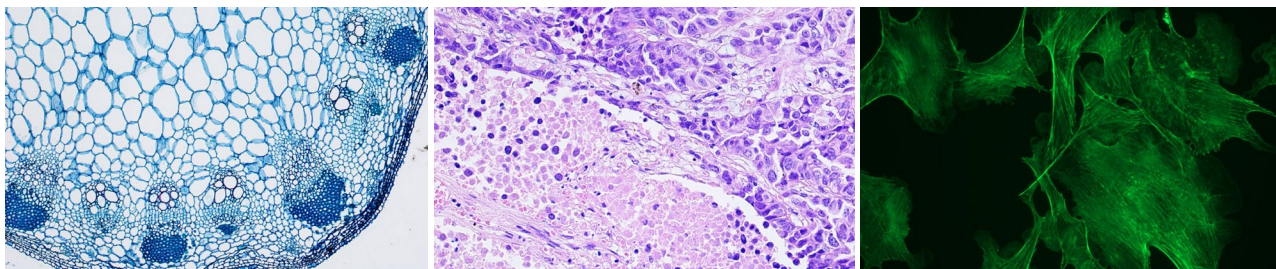
Технические характеристики

| Название | Спецификация | BS-2053B | BS-2054B | |
|--------------------|--|---|----------|---|
| Оптическая система | Бесконечная оптическая система | ● | ● | |
| Окуляр | WF10x/20 мм | ● | ● | |
| Смотровая головка | Бинокулярная насадка Seidentopf, угол наклона 30°, межзрачковое расстояние 47–78 мм, диоптрийная регулировка обоих окуляров | ● | ● | |
| | Тринокулярная насадка Seidentopf, угол наклона 30°, межзрачковое расстояние 47–78 мм, диоптрийная регулировка обоих окуляров | ○ | ○ | |
| | Бинокулярная насадка Seidentopf со встроенной цифровой камерой USB2.0 (8,3 МП/5,1 МП, 30 кадров в секунду), угол наклона 30°, межзрачковое расстояние 47–78 мм, диоптрийная регулировка обоих окуляров | ○ | ○ | |
| | Бинокулярная насадка Seidentopf со встроенной цифровой камерой HDMI и WIFI (захват изображения 5,0 МП, предварительный просмотр и захват видео 1080P, 30 кадров в секунду), угол наклона 30°, межзрачковое расстояние 47–78 мм, диоптрийная регулировка обоих окуляров | ○ | ○ | |
| Объектив | Бесконечные полупланахроматические объективы | 4 × , NA = 0,10, WD = 28 мм | ● | ● |
| | | 10 × , NA = 0,25, WD = 5,8 мм | ● | ● |
| | | 40 × (S), NA = 0,65, WD = 0,43 мм | ● | ● |
| | | 100 × (S, масло), NA = 1,25, WD = 0,13 мм | ● | ● |
| | Бесконечные планахроматические объективы | 2 × , NA = 0,05, WD = 18,3 мм | ○ | ○ |
| | | 4 × , NA = 0,10, WD = 28 мм | ○ | ○ |
| | | 10 × , NA = 0,25, WD = 10 мм | ○ | ○ |
| | | 20 × , NA = 0,40, WD = 5,1 мм | ○ | ○ |

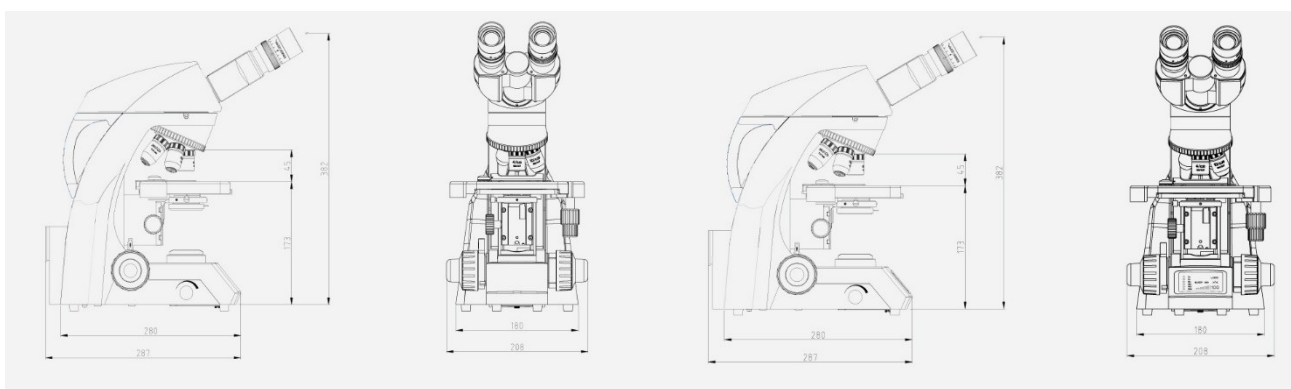
| | | | | |
|----------------------------------|--|---|---|---|
| | | 40 × (S), NA = 0,65, WD = 0,7 мм | ○ | ○ |
| | | 50 × (S, масло), NA = 0,90, WD = 0,12 мм | ○ | ○ |
| | | 60 × (S), NA = 0,80, WD = 0,14 мм | ○ | ○ |
| | | 100 × (S, масло), NA = 1,25, WD = 0,18 мм | ○ | ○ |
| | Флуоресцентный объектив бесконечного плана | 4 × , NA = 0,13, WD = 16,3 мм | ○ | ○ |
| | | 10 × , NA = 0,30, WD = 12,4 мм | ○ | ○ |
| | | 20 × , NA = 0,50, WD = 1,5 мм | ○ | ○ |
| | | 40 × (S), NA = 0,75, WD = 0,35 мм | ○ | ○ |
| | | 100 × (S, масло), NA = 1,30, WD = 0,13 мм | ○ | ○ |
| Револьверная головка | Пятипозиционная | ● | | |
| | Пятипозиционная с обратным кодированием | | ● | |
| Предметный столик | Двухслойный механический столик без стойки 150 × 139 мм, диапазон перемещения 75 × 52 мм | ● | ● | |
| Конденсор | Аббе NA1.25 | ● | ● | |
| | Конденсор темного поля (сухой / масляный) | ○ | ○ | |
| Фокусировка | Коаксиальная грубая и точная регулировка, левая рука имеет блокировку ограничения высоты, правая рука имеет функцию грубой регулировки натяжения. Грубый ход 37,7 мм за оборот, точное деление 0,002 мм, точный ход 0,2 мм за оборот, диапазон перемещения 20 мм | ● | ● | |
| Освещение | Светодиодная подсветка 3 Вт, регулируемая яркость | ● | ● | |
| | Освещение Kohler | ○ | ○ | |
| | Система управления освещением, увеличение ЖК-дисплеев, яркость, регулировка цветовой температуры и т. д. | ○ | ● | |
| Другие аксессуары | Пылезащитный чехол | ● | ● | |
| | Адаптер питания DC5V Вход | ● | ● | |
| | Инструкция по эксплуатации | ● | ● | |
| | Зеленый фильтр | ● | ● | |
| | Синий/желтый/красный фильтр | ○ | ○ | |
| | 0,5× С-образный адаптер | ○ | ○ | |
| | 1 × С-образный адаптер | ○ | ○ | |
| | Комплект для фазового контраста ВРНВ-4 | ○ | ○ | |
| | Простой поляризационный набор | ○ | ○ | |
| | Эпифлуоресцентная насадка FL-LED | ○ | ○ | |
| Ртутное люминесцентное освещение | ○ | ○ | | |
| Надежность | Обработка против плесени на всей оптике | ● | ● | |
| Упаковка | 1 шт./коробка, 360 × 260 × 460 мм, вес брутто: 8 кг | ● | ● | |

Примечание: ● Стандарт; ○ Опция

Примеры изображений



Размеры



BS-2053B

BS-2054B

Единица: мм