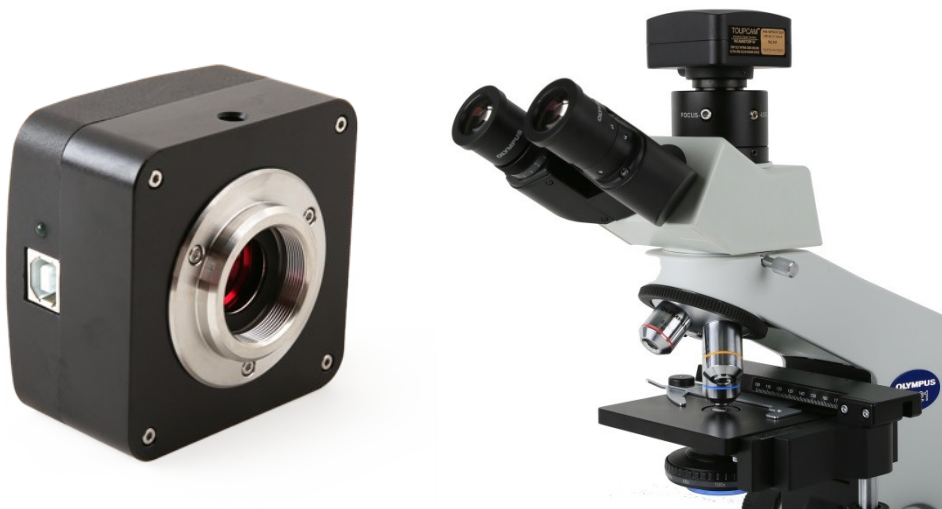


BWC Wi-Fi CMOS-камера с C-креплением



Описание

Камеры серии BWC — это камеры с Wi-Fi, в которых в качестве устройства захвата изображения используется сверхвысокопроизводительный датчик CMOS. В качестве интерфейса передачи данных используется Wi-Fi.

Когда камера BWC прикреплена к окуляру или тринокулярной головке микроскопа и запущена, она генерирует сигнал Wi-Fi для отправки изображений высокого разрешения с микроскопа на устройства с поддержкой Wi-Fi, такие как смартфоны, планшеты и компьютеры с iOS, Android, OS X, Linux и операционные системы Windows, потоковая передача изображений на шесть устройств одновременно.

Камера включает программное обеспечение ImageView для количественной оценки, измерения и комментирования изображений, а также для использования с интерактивной доской, также работает с бесплатным загружаемым приложением ImageView для просмотра, фиксации и редактирования изображений.

Особенности

1. Камера с C-креплением имеет диаметр 25,4 мм или 1 дюйм с 32 витками резьбы на дюйм;
2. Камера научно-исследовательского класса с датчиком Artina CMOS;
3. Отправляет изображения высокого разрешения в формате H.264 с микроскопа на смартфоны, компьютеры и планшеты с поддержкой Wi-Fi с операционными системами iOS, Android и Windows;
4. Передача изображений на несколько устройств одновременно;
5. Встроенный корпус из цинково-алюминиевого сплава;

6. Цветовой процессор Ultra-Fine™ с идеальной цветопередачей;
7. С расширенным приложением для обработки видео и изображений ImageView (поддерживается только простая запись просмотра видео для системы IOS/android);
8. Пользовательское программирование с помощью SDK (Windows/Linux/OS).

Технические характеристики

Модель	Размер датчика (мм)	Пиксель (мкм)	G-чувствительность Динамический диапазон SNR, макс	Кадр/с / разрешение	Биннинг	Экспозиция (мс)
BWC-1080	1080P/IMX222 (C) 1/2,8 дюйма (5,38x3,02 дюйма)	2,8 x 2,8	510 мВ с выдержкой 1/30 с 0,15 мВ с выдержкой 1/30 с	25 @1 920 x 1080	1 x 1	0,059 мс~1941 мс
BWC-720	720P/MT9P0 0 1 (C) 1/2,5 дюйма (5,63x3,17))	2,2 x 2,2	1,0 В/люкс-сек 61 дБ 43 дБ	10@1280x720	2x2	Автоматическая экспозиция

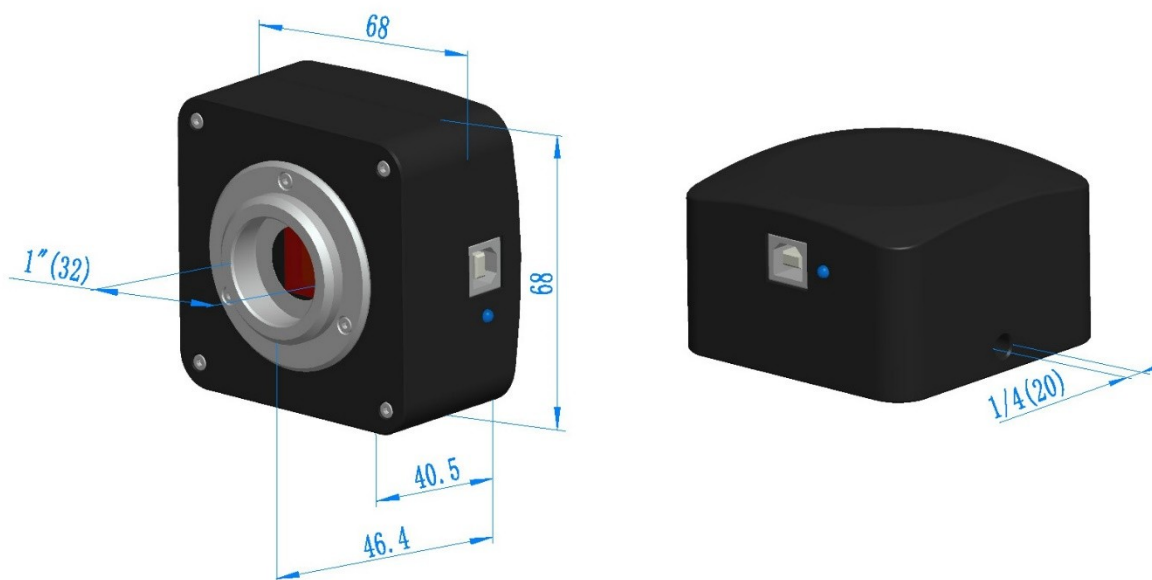
C: цвет; M: монохромный;

Другая спецификация для камеры BWC	
Спектральный диапазон	380–650 нм (с ИК-фильтром)
Баланс белого	Баланс белого по всей площади/ Ручная регулировка оттенка по температуре/ NA для монохроматического датчика
Цветовая техника	Ультратонкий цветной движок/NA для монохроматического датчика
API захвата/управления	Собственный C/C++, C#/VB.NET, DirectShow, Twain и Labview
Система записи	Фото и видео
Система охлаждения	Естественная
Максимальное количество подключенных устройств	3
Рабочая среда	
Рабочая температура (по Цельсию)	-10~ 50
Температура хранения (по Цельсию)	-20~ 60
Рабочая влажность	30~80% относительной влажности
Влажность хранения	10~60% относительной влажности
Источник питания	Зарядное устройство USB, не рекомендуется USB-порт ПК
Программная среда	
Операционная система	Microsoft® Windows® XP / Vista / 7 / 8 /10 (32- и 64-бит) IOS IPAD или iPhone, Android PAD и телефон
Требования к ПК	Процессор: Intel Core2 2,8 ГГц или выше

	Память: 2 ГБ или больше
	Адаптер Wi-Fi с включенным DHCP
	Дисплей: 17 дюймов или больше
	CD-диск
Планшет	IPAD или PAD с системой Android
Мобильный телефон	IPhone или смартфон с системой Android

Размеры

Корпус BWC, изготовленный из прочного цинкового сплава, обеспечивает надежную работу в тяжелых условиях. Камера разработана с использованием высококачественного IR-CUT для защиты сенсора камеры. В комплект не входят движущиеся части. Эта конструкция обеспечивает прочное и надежное решение с увеличенным сроком службы по сравнению с другими решениями для промышленных камер.



Информация об упаковке



Информация об упаковке BWC

Стандартная упаковка		
A	Коробка Д: 52 см Ш: 32 см В: 33 см (20 шт., 11,4 ~ 14 кг / коробка), на фото не показано	
B	Подарочная коробка Д: 15 см Ш: 15 см В: 10 см (0,57 ~ 0,58 кг / коробка)	
C	КМОП-камера серии BWC USB2.0 C-крепление	
D	Высокоскоростной кабель USB2.0 с позолоченными штыревыми разъемами А и В / 2,0 м (только для питания ПК) или с зарядным устройством USB	
E	CD (драйвера и утилиты, Ø12см)	
Дополнительные аксессуары		
F	Регулируемый адаптер объектива	С-крепление к окуляру диаметром 23,2 мм (пожалуйста, выберите 1 из них для вашего микроскопа)
		С-крепление на окулярную трубу диаметром 31,75 мм (пожалуйста, выберите 1 из них для вашего телескопа)
G	Адаптер с фиксированным объективом	С-образное крепление на тубусе окуляра диаметром 23,2 мм (пожалуйста, выберите 1 из них для вашего микроскопа)
		С-крепление на окулярную трубку диаметром 31,75 мм (пожалуйста, выберите 1 из них для вашего телескопа)
Примечание. Для дополнительных элементов F и G укажите тип вашей камеры (С-крепление, камера микроскопа или камера телескопа), наш инженер поможет вам определить правильный адаптер микроскопа или камеры телескопа для вашего приложения .		
H	108015 (кольцо диаметром от 23,2 мм до 30,0 мм)/переходные кольца для окулярной трубки 30 мм	
I	108016 (кольцо диаметром от 23,2 мм до 30,5 мм)/переходные кольца для окулярной трубки 30,5 мм	
J	108017 (кольцо диаметром от 23,2 мм до 31,75 мм)/переходные кольца для окулярной трубки 31,75 мм	
K	Калибровочный набор	106011/TS-M1(X=0,01мм/100дел.); 106012/TS-M2(X,Y=0,01мм/100дел.);106013/TS-M7(X=0,01мм/100дел., 0,10мм/100дел.)

Расширение BWC с помощью адаптера для микроскопа или телескопа

Расширение	Картина	
С-образная камера		<p>Машинное зрение; Медицинская визуализация; Полупроводниковое оборудование; Контрольно-измерительные приборы; Сканеры документов; Считыватели 2D-штрих-кодов, веб-камера и видеонаблюдение, изображение под микроскопом.</p>
Камера микроскопа		
Камера телескопа		