

Бутылка для высокоскоростной центрифуги 250мл



Максимальное центробежное ускорение:
27 500 xg.

Максимальная вместимость: 250 мл.

- ✓ Высокая механическая прочность
- ✓ Высокая производительность
- ✓ Устойчивость к высоким температурам и коррозии

Описание

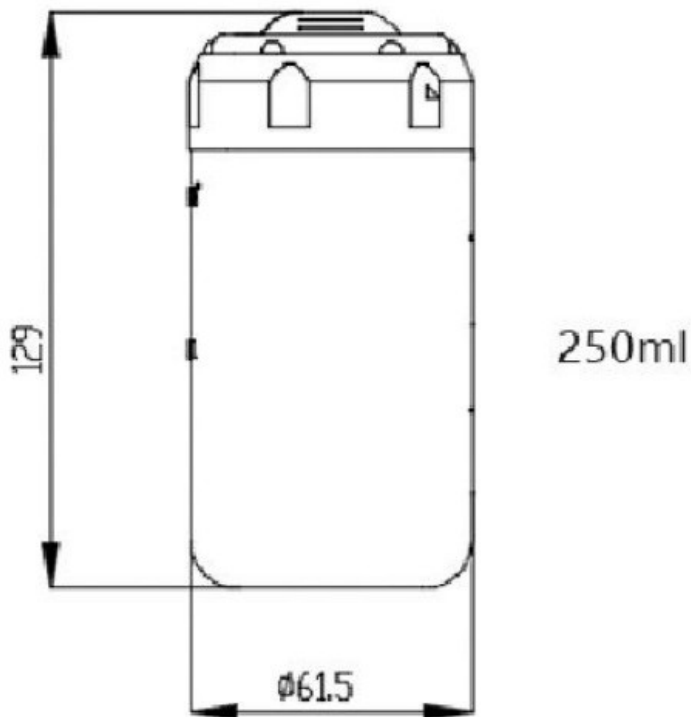
Центрифужная бутылка на 250 мл представляет собой большую лабораторную емкость, предназначенную для высокоскоростного центрифугирования. Бутылки подходят для эффективного разделения и обработки образцов на высоких скоростях.

Преимущества

- Используется полупрозрачный материал из сополимеров полипропилена (PPCO), обладающий превосходной химической стойкостью и мелкими молекулярными частицами, не образует осадков.
- Усовершенствованная технология производства и специальная обработка поверхности значительно улучшают качество внутренней поверхности, уменьшают усилие резания и повышают впитывающую способность дна бутылки, что позволяет более эффективно разделять образцы.
- Может подвергаться стерилизации при высокой температуре и высоком давлении в течение 20 минут при температуре 121°C и 0,1 МПа (15 фунтов на квадратный дюйм / 1 бар).
- Отличные механические свойства позволяют использовать повторно после высокотемпературной стерилизации.
- Открутите крышку перед высокотемпературной стерилизацией и не затягивайте во время стерилизации.

Технические характеристики

№ заказа	0305536070
Макс. вместимость	250 мл
Макс. ускорение	27 500 xg
Материал	PPCO (сополимер полипропилен)
Размер (Диаметр x высота)	Φ61,5 x 129 мм



Примечание: *Перед использованием рекомендуется стерилизация при высокой температуре.