

Металлургический инвертированный микроскоп BS-6005



Описание

В инвертированных металлургических микроскопах серии BS-6005 используются профессиональные металлургические объективы и окуляры, обеспечивающие превосходное изображение, высокое разрешение и удобное наблюдения. Сочетают в себе светлое, темное поле и поляризационное наблюдение. Широко используются в обучении и исследованиях металлографического анализа, инспекции полупроводниковых кремниевых пластин, геологическом анализе полезных ископаемых, точном машиностроении и в других подобных областях.

Особенности

1. Окуляр с широким полем зрения, до 22 мм для удобного наблюдения.



2. Галогенная лампа 12 В/50 Вт обеспечивает яркое освещение, позволяет лучше обнаруживать детали.
3. Высококачественный металлургический объектив светлого и темного поля.



Металлургический объектив LWD Infinite Plan



Металлургический объектив LWD Infinite Plan

для светлого и темного поля

4. Трехслойный предметный столик большого размера (210 × 180 мм), что более удобно для наблюдения за образцами больших размеров.

5. Распределение света: 100:0 (100% для окуляра); 80:20 (80% для тринокулярной головки и 20% для окуляра), простая в использовании камера, изображения высокой четкости и высокого разрешения.



6. Поляризационный набор входит в стандартную комплектацию.



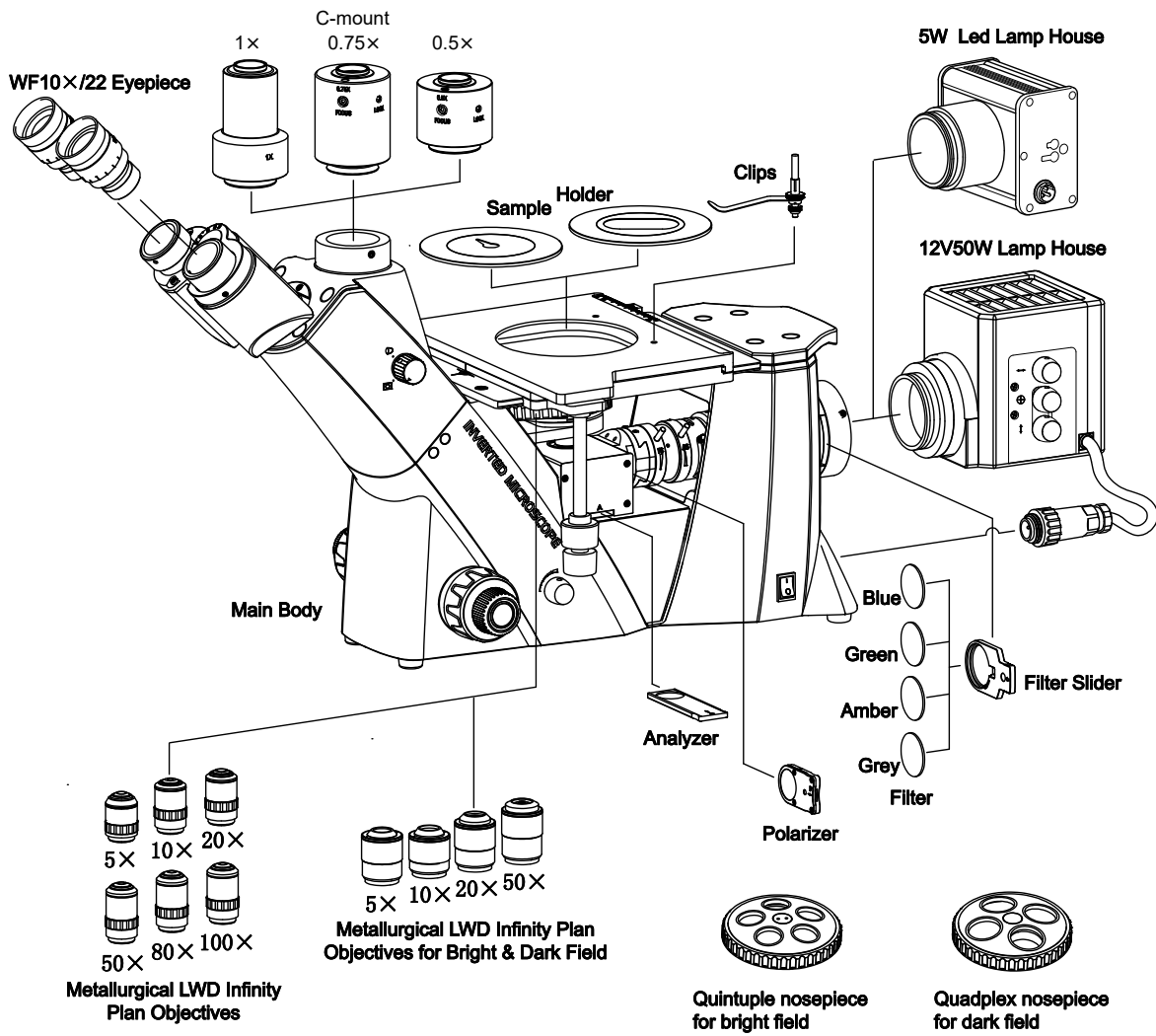
Технические характеристики

Название	Спецификация	BS-6005	BS-6005D
Оптическая система	Бесконечная оптическая система	•	•
Смотровая головка	Тринокулярная насадка Seidentopf, наклон 45°, межзрачковое расстояние: 48-76 мм, распределение света: 100:0 (100% для окуляра); 80:20 (80% для тринокулярной головки и 20% для окуляра)	•	•
Окуляр	WF10× / 22 мм (регулируемый)	•	•
	WF10× / 22 мм (регулируемый, сетка 0,1 мм)	•	•
Объектив	LPL 5 × /0,13, WD = 16,04 мм	•	○
	LPL 10 × /0,25, WD = 18,48 мм	•	○
	LPL 20 × /0,40, WD=8,35 мм	•	○
	LPL 50 × /0,70, WD=1,95 мм	•	○
	LPL 80 × /0,80, WD=0,85 мм	○	○
	LPL 100 × /0,9 (сухой), WD = 1,1 мм	○	○
Объектив LWD для яркого и темного поля	M Plan 5×/0.13 BD, WD=16.04 мм		•
	M Plan 10×/0.25 BD, WD=18.48 мм		•
	M Plan 20×/0.40 BD, WD=8.35 мм		•

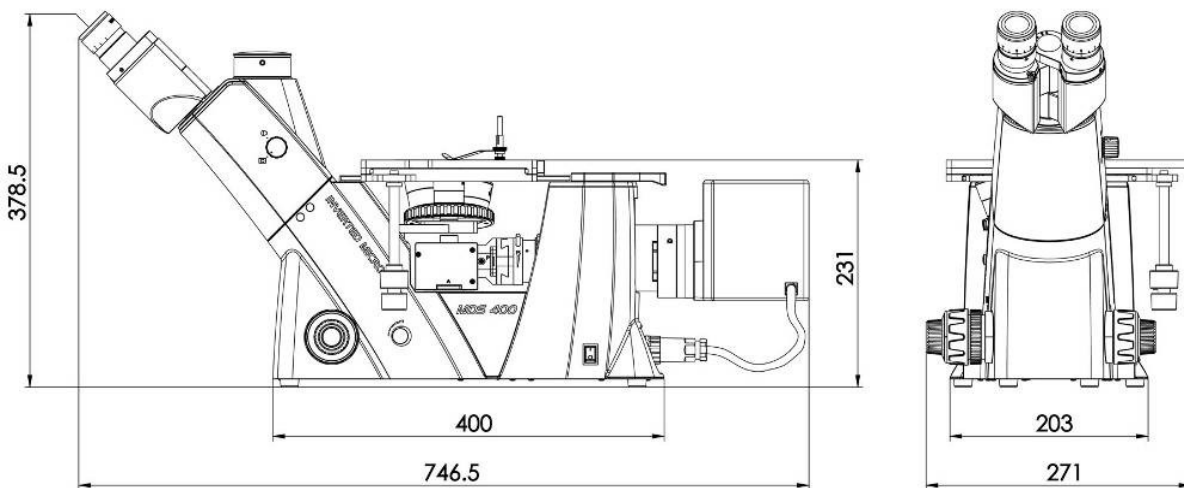
	М Plan 50×/0.70 BD, WD=1.95 мм		●
Наконечник	Пятиместный револьвер	●	
	Четверной револьвер (специально для объективов в светлом и темном поле)		●
Фокусировка	Коаксиальная грубая и точная регулировка низкого положения с регулировкой жесткости. Грубый ход: 10 мм/оборот, точный ход: 0,2 мм/оборот; тонкое деление: 2 мкм.	●	●
Предметный столик	Трехслойный механический предметный столик, размер 210 × 180 мм, правая регулировка нижнего положения, диапазон перемещения 50 × 50 мм, масштаб 0,1 мм.	●	●
Освещение	Отраженная подсветка Koehler с ирисовой диафрагмой и центрируемой полевой диафрагмой, галогенная 12 В/50 Вт (Входное напряжение: 100 В-240 В)	●	●
	Отраженная подсветка Koehler с ирисовой диафрагмой и центрируемой полевой диафрагмой, светодиодная лампа мощностью 5 Вт (входное напряжение: 100 В-240 В)	○	○
Система автоматического включения-выключения	Автоматическое отключение при уходе пользователя через 10 минут, автоматическое включение при приближении пользователя	○	○
Поляризационный набор	Поляризатор и анализатор	●	●
Фильтр	Синий фильтр	●	●
	Зеленый/ Янтарный/ Серый	○	○
Видеоадаптер	1 × С-образное крепление, регулируемый фокус	○	○
	0,75 × С-образное крепление, регулируемый фокус	○	○
	0,5 × С-образное крепление, регулируемый фокус	○	○
Упаковка	Размер упаковки: 660×590×325 мм, вес брутто: 17 кг, вес нетто: 12,5 кг	●	●

Примечание: ● Стандарт; ○ Опция

Схема системы



Размеры



Единица: мм